



@memargold



مرج تخصصی معماری، عمران و شهرسازی

memargold.ir

306

F

دفترچه آزمون ورود به حرفه مهندسان



عمران (طرح و اجرای کود، پی و سازه نگهبان)

وزارت راه و شهرسازی
معاونت مسکن و ساختمان

دفتر مقررات ملی و کنترل ساختمان

تستی

رعایت مقررات ملی ساختمان الزامی است

مشخصات آزمون

مشخصات فردی را حتما تکمیل نمایید.

تاریخ آزمون: ۱۴۰۲/۰۲/۲۹

تعداد سوالها: ۳۰ سوال

زمان پاسخگویی: ۱۲۰ دقیقه

❖ نام و نام خانوادگی:.....

❖ شماره داوطلب:.....

تذکرات:

❖ سوالها به صورت چهار جوابی است. کامل ترین پاسخ درست را به عنوان گزینه صحیح انتخاب و در پاسخنامه علامت بگذارید.

❖ به پاسخهای اشتباه یا بیش از یک انتخاب $\frac{1}{3}$ نمره منفی تعلق می گیرد.

❖ امتحان به صورت جزوه باز است، لیکن هر داوطلب فقط حق استفاده از جزوه خود را دارد و استفاده از جزوات دیگران در جلسه آزمون اکیداً ممنوع است.

❖ استفاده از ماشین حسابهای مهندسی (فاقد امکانات بلوتوث یا سیم کارت) بلامانع است ولی آوردن و استفاده از هرگونه تلفن همراه، دوربین، رایانه، لپ تاپ، تبلت، ساعت هوشمند، هدفون و غیره ممنوع بوده و صرف همراه داشتن این وسایل در زمان برگزاری آزمون، اعم از آنکه مورد استفاده قرار گرفته باشد یا خیر، به منزله تخلف محسوب خواهد شد.

❖ از درج هرگونه علامت یا نشانه بر روی پاسخنامه خودداری نمایید. در غیر این صورت پاسخنامه تصحیح نخواهد شد.

❖ در پایان آزمون، دفترچه سوالها و پاسخنامه به مسئولان تحویل گردد. عدم تحویل دفترچه سوالها یا بخشی از آنها موجب عدم تصحیح پاسخنامه می گردد.

❖ نظر به اینکه پاسخنامه توسط ماشین تصحیح خواهد شد، از این رو مسئولیت عدم تصحیح پاسخنامههایی که به صورت ناقص، مخدوش یا بدون استفاده از مداد نرم پر شده باشد به عهده داوطلب است.

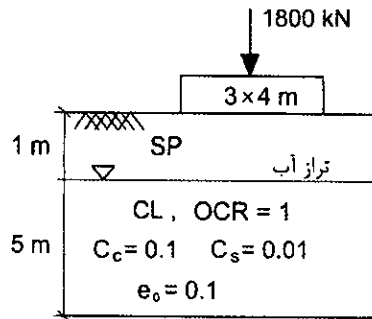
❖ کلیه سوالها با ضرب یکسان محاسبه خواهد شد و حد نصاب قبولی برای دریافت پروانه اشتغال به کار ۶۰ درصد است.



شرکت خدمات آموزشی سازمان سنجش آموزش کشور

برگزارکننده:

۱- پی سطحی منفرد به ابعاد 3×4 متر تحت بارگذاری قائم 1800 kN مطابق شکل زیر قرار دارد. اگر توزیع تنش تقریبی 1-2 استفاده شود و به اصلاح نشست اسکمپتون - بیروم نیازی نباشد مقدار نشست ناشی از تحکیم اولیه چقدر است؟



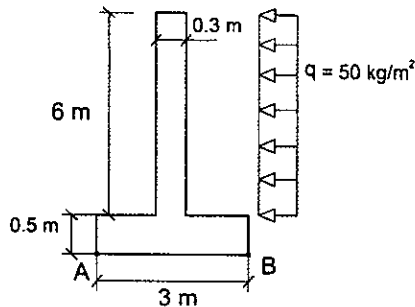
(۱) 0.95 cm

(۲) 9.15 cm

(۳) 15 cm

(۴) 8 cm

۲- یک دیوار حائل بتن مسلح مطابق شکل روبرو تحت بار جانبی با توزیع یکسان 50 kg/m^2 قرار می‌گیرد و مطلوبست تعیین تنش در نقاط A و B در زیر پی در اثر این بارگذاری: (وزن مخصوص بتن برابر با 2300 kg/m^3 می‌باشد).



(۱) $\sigma_B = 2378 \text{ kg/m}^2$ و $\sigma_A = 2682 \text{ kg/m}^2$

(۲) $\sigma_B = 1872 \text{ kg/m}^2$ و $\sigma_A = 3188 \text{ kg/m}^2$

(۳) $\sigma_B = 1923 \text{ kg/m}^2$ و $\sigma_A = 3137 \text{ kg/m}^2$

(۴) $\sigma_B = 2365 \text{ kg/m}^2$ و $\sigma_A = 2694 \text{ kg/m}^2$

۳- استفاده از کدام مدل رفتاری در تحلیل اجزاء محدود در یک پروژه گودبرداری موجب دستیابی به مقدار بالازدگی کمتر، کف گود می‌شود؟

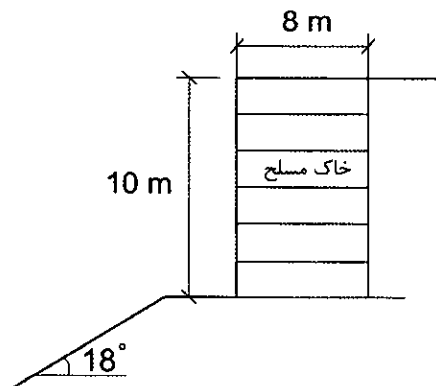
(۱) مدل نرم شونده

(۲) مدل مور - کولمب

(۳) مدل الاستیک

(۴) مدل خاک سخت شونده

۴- طراحی یک دیوار خاک مسلح ژئوگریدی مطابق شکل زیر مدنظر است. حداقل عمق مدفون دیوار چند سانتی‌متر می‌بایست باشد؟



(۱) 100 سانتی‌متر

(۲) 60 سانتی‌متر

(۳) 50 سانتی‌متر

(۴) 142 سانتی‌متر



۵- در خصوص تفاوت روش طراحی سنتی گروه شمع با روش طراحی پی - شمع کدام گزینه صحیح نیست؟

- ۱) در روش سنتی از ظرفیت باربری سرشمع صرف نظر می شود ولی در پی - شمع لحاظ می شود.
 - ۲) در روش سنتی تخمین اولیه نشست با فرض پی معادل انجام می شود ولی در روش پی - شمع می بایست خاک با فتر مدل سازی شود.
 - ۳) ضرایب اطمینان ظرفیت شمع در روش مقاومت مجاز در روش سنتی لحاظ می شود ولی در روش پی - شمع نیاز به اعمال آن نیست.
 - ۴) ضریب بازدهی گروه شمع در هر دو روش استفاده می شود ولی معمولاً در روش سنتی ضریب کوچکتری به دست می آید.
- ۶- دیوار حائل خاک مسلح از نوع تسمه فلزی به ارتفاع 10 m با خاکریز شیبدار 15 درجه در بالای خاکریز مدنظر است. حداکثر طول مسلح کننده در ناحیه فعال (L_n) چند متر است؟

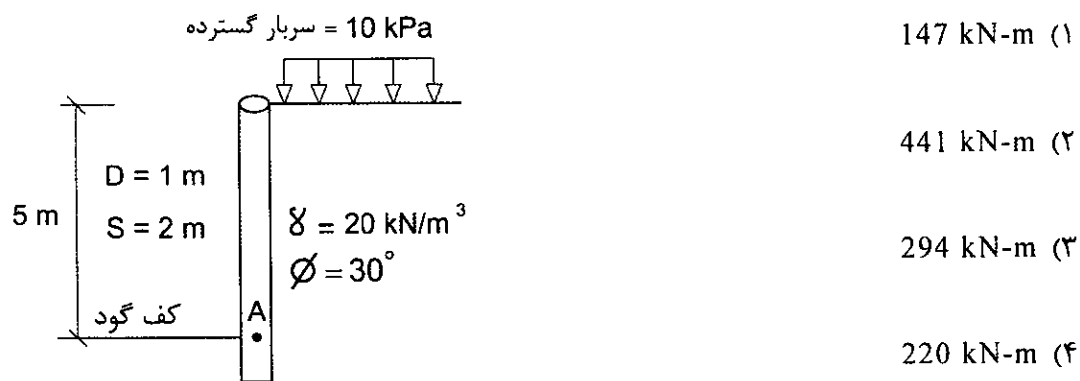
- ۱) 3.15 m
- ۲) 3 m
- ۳) 3.5 m
- ۴) 3.26 m

۷- در کنترل پایداری لرزه‌ای دیوارهای کدام ترکیب بارگذاری ناشی از "نیروی ناشی از فشار جانبی لرزه‌ای + نیروی اینرسی ناشی از جرم دیوار" صحیح است؟

- ۱) حداکثر ترکیب ناشی از (100 درصد نیروی ناشی از فشار جانبی لرزه‌ای + 100 درصد نیروی اینرسی ناشی از جرم دیوار) در مقایسه با (50 درصد نیروی ناشی از فشار جانبی لرزه‌ای + 100 درصد نیروی اینرسی ناشی از جرم دیوار)
- ۲) حداکثر ترکیب ناشی از (100 درصد نیروی ناشی از فشار جانبی لرزه‌ای + 50 درصد نیروی اینرسی ناشی از جرم دیوار) در مقایسه با (50 درصد نیروی ناشی از فشار جانبی لرزه‌ای + 100 درصد نیروی اینرسی ناشی از جرم دیوار)
- ۳) حداکثر ترکیب ناشی از (50 درصد نیروی ناشی از فشار جانبی لرزه‌ای + 50 درصد نیروی اینرسی ناشی از جرم دیوار) در مقایسه با (50 درصد نیروی ناشی از فشار جانبی لرزه‌ای + 100 درصد نیروی اینرسی ناشی از جرم دیوار)
- ۴) حداکثر ترکیب ناشی از (100 درصد نیروی ناشی از فشار جانبی لرزه‌ای + 50 درصد نیروی اینرسی ناشی از جرم دیوار) در مقایسه با (100 درصد نیروی ناشی از فشار جانبی لرزه‌ای + 50 درصد نیروی اینرسی ناشی از جرم دیوار)



۸- در یک گودبرداری به عمق 5 m از شمع طره به قطر $D=1m$ و با فواصل مرکز به مرکز $S=2m$ استفاده شده است. سربار گسترده برابر 10 kPa در بالای گود قرار دارد. مقدار لنگر وارد بر شمع در کف گود (نقطه A) چقدر است؟



(۱) 147 kN-m

(۲) 441 kN-m

(۳) 294 kN-m

(۴) 220 kN-m

۹- یک نمونه خاک بسیار پیش‌تحکیم‌یافته در آزمایش سه محوری تحکیم‌یافته زهکشی نشده آزمایش می‌شود.

$$\phi' = \phi_{CU} \quad (۲)$$

$$\phi' < \phi_{CU} \quad (۱)$$

$$\phi' \text{ و } \phi_{CU} \text{ قابل مقایسه نیستند.} \quad (۴)$$

$$\phi' > \phi_{CU} \quad (۳)$$

۱۰- نوع المان قابل استفاده در تحلیل اجزاء محدود مسائل زیر به ترتیب:

- خاک زیر پی منفرد مستطیل ($2 \geq \frac{L}{B} > 3$)

- خاک اطراف تونل نعل اسبی

(۱) المان 2D-Plane Strain و المان 2D-Axisymmetric

(۲) المان 2D-Plane Strain و المان 2D-Plane Stress

(۳) المان 2D-Axisymmetric و المان 2D-Plane Strain

(۴) المان 3D و المان 2D-Plane Strain

۱۱- اگر یک شمع بتنی به قطر 1 متر و طول 15 متر تحت بارگذاری قائم قرار بگیرد. کدام یک از جملات زیر نادرست است؟

(۱) مقدار جابه‌جایی لازم برای بسیج شدن ظرفیت باربری نهایی جداری به قطر شمع وابسته نیست.

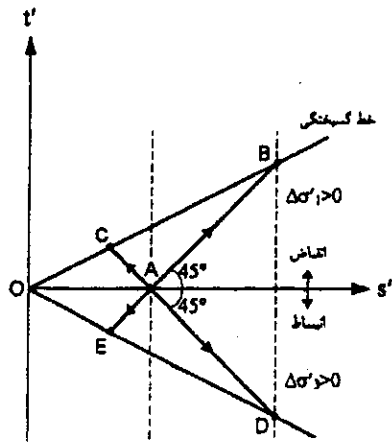
(۲) بسیج شدن ظرفیت باربری جداری نهایی شمع به مراتب زودتر از ظرفیت باربری نهایی نوک شمع روی خواهد داد.

(۳) برای بسیج شدن ظرفیت باربری نهایی نوک شمع جابه‌جایی به مراتب بیشتر از بسیج شدن ظرفیت باربری نهایی جداری لازم است.

(۴) بسیج شدن ظرفیت باربری نهایی نوک شمع به مراتب زودتر از ظرفیت باربری نهایی جداری شمع روی خواهد داد.



۱۲- با توجه به نمودار زیر مسیر تنش AC مربوط به چه حالتی می باشد؟



(۱) بارگذاری پی

(۲) رانش محرک خاک پشت دیوار حائل

(۳) رانش مقاوم خاک پشت دیوار حائل

(۴) تنش در دیواره خاکبرداری

۱۳- کدام یک از آزمون های صحرایی (برجا) مناسب ترین گزینه برای تعیین ضریب فشار افقی

موجود در توده خاک می باشد؟

(۱) آزمایش نفوذ مخروط

(۲) آزمایش نفوذ مخروط

(۳) آزمایش پرسیمتری

(۴) آزمایش برش برجا

۱۴- برای یک ساختمان مسکونی با سطح اشغال 3000 مترمربع با اهمیت متوسط و لایه بندی ساده

خاک، که دارای گودبرداری به عمق 7 متر می باشد، حداقل تعداد گمانه های اکتشافی چقدر

است؟

(۱) 6

(۲) 3

(۳) 5

(۴) 7

۱۵- در تراز عمق 10 متری از بالای دیوار حائل خاک مسلح ژئوگریدی تک سویه با $T_{ult}=130$

کیلونیوتن بر متر با ضریب خزشی برابر 1.4 و ضریب آسیب پذیری 1.1 و ضریب شیمیایی 1.08

استفاده خواهد شد. لازم به ذکر است فاصله قائم بین مسلح کننده ها 60 سانتی متر و خاک مورد

استفاده برای خاکریزی از نوع دانه ای با زاویه اصطکاک داخلی 30 درجه و وزن مخصوص 19

کیلونیوتن بر مترمکعب می باشد. در خصوص ضریب اطمینان تنش کششی مسلح کننده در برابر

پارگی کدام جمله صحیح است؟

(۱) ضریب اطمینان موجود برابر حدود 1.23 می باشد و از مقدار مورد نظر مبحث ۷ کمتر می باشد.

(۲) ضریب اطمینان موجود برابر حدود 2.07 می باشد و از مقدار مورد نظر مبحث ۷ بیشتر می باشد.

(۳) ضریب اطمینان موجود برابر حدود 0.8 می باشد و از مقدار مورد نظر مبحث ۷ کمتر می باشد.

(۴) ضریب اطمینان موجود برابر حدود 1.35 می باشد و از مقدار مورد نظر مبحث ۷ کمتر می باشد.



۱۶- قرار است گودبرداری با عمق 10 متر در خاک با مشخصات، زاویه اصطکاک داخلی 20 درجه و چسبندگی 25 کیلوپاسکال و وزن مخصوص 18.5 کیلونیوتن بر مترمکعب انجام شود. در خصوص ضریب اطمینان کف گود در برابر بالازدگی کدام جمله صحیح است؟

- ۱) ضریب اطمینان موجود برابر 7.4 بوده و در محدوده ترجیحی آئین نامه نمی باشد.
- ۲) ضریب اطمینان موجود برابر 9.25 بوده و در محدوده ترجیحی آئین نامه است.
- ۳) ضریب اطمینان موجود برابر 9.25 بوده و در محدوده ترجیحی آئین نامه نمی باشد.
- ۴) ضریب اطمینان موجود برابر 7.4 بوده و در محدوده ترجیحی آئین نامه است.

۱۷- برای پایدارسازی گودی در تهران از 300 عدد مهار با بار طراحی 150 کیلونیوتن استفاده خواهد شد. پیمانکار در شهر تبریز تجربه مشابه خاک این پروژه را دارد. به منظور کنترل باربری چند آزمایش با چه باری می بایست تحت آزمایش قرار گیرد؟

- ۱) 30 آزمایش تحت بار 225 کیلونیوتن و حداقل 2 آزمایش اضافی با بار 300 کیلونیوتن
 - ۲) 15 آزمایش تحت بار 225 کیلونیوتن
 - ۳) 15 آزمایش تحت بار 225 کیلونیوتن و حداقل 2 آزمایش اضافی با بار 300 کیلونیوتن
 - ۴) 15 آزمایش تحت بار 225 کیلونیوتن و حداقل 3 آزمایش اضافی با بار 750 کیلونیوتن
- ۱۸- مطلوبست حداکثر فشار افقی دائم وارد بر دیوار حائل پیرامون ساختمانی با عمق زیرزمین 6 متر (از تراز کوچه تا روی فونداسیون). اگر خاک پشت دیوار دارای زاویه اصطکاک داخلی 30 درجه و وزن مخصوص 19 کیلوپاسکال و چسبندگی ظاهری (ناشی از رطوبت) 15 کیلوپاسکال باشد. لازم به ذکر است دیوار حائل کاملاً با اسکلت سازه‌ای اتصال دارد؟

- | | |
|------------------|------------------|
| ۱) 21 کیلوپاسکال | ۲) 57 کیلوپاسکال |
| ۳) 38 کیلوپاسکال | ۴) 36 کیلوپاسکال |

۱۹- مسئولیت انتخاب ابزار پایش گودبرداری بر عهده است.

- | | | | |
|---------|-----------------|---------|---------|
| ۱) طراح | ۲) پیمانکار گود | ۳) ناظر | ۴) مجری |
|---------|-----------------|---------|---------|

۲۰- مطلوب است ارزیابی خطر یک گودبرداری با مشخصات زیر:

- چسبندگی خاک 40 کیلوپاسکال، وزن مخصوص خاک 18 کیلونیوتن بر مترمکعب، زاویه اصطکاک داخلی 30 درجه، ساختمان همسایه کنار گود با کاربری آموزشی دارای تنش 60 کیلوپاسکال، عمق گود از تراز صفر برابر 5 متر می باشد.

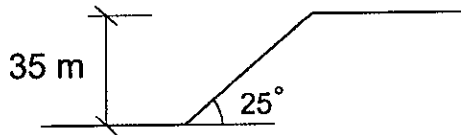
- | | |
|---------------|---------------------------|
| ۱) بسیار زیاد | ۲) معمولی |
| ۳) زیاد | ۴) اطلاعات کافی نمی باشد. |

۲۱- در حفاری به روش آبشویی دورانی مصالح حاصله را در کدام یک از آزمون‌های آزمایشگاهی می توان استفاده نمود؟

- ۱) آزمایش‌های نشست پذیری
- ۲) دانه بندی و تعیین حدود خمیری
- ۳) آزمایش‌های مقاومت برشی
- ۴) هیچکدام



۲۲- برای تحلیل پایداری لرزه‌ای یک شیب به روش شبه استاتیکی مطابق با شکل زیر، با فرض لایه‌بندی منظم و شتاب مبنای طرح $0.35g$ ، حداقل مقدار ضریب مولفه افقی زلزله مورد استفاده در تحلیل کامپیوتری با نرم‌افزار تعادل حدی چقدر خواهد بود؟



(۱) 0.21g

(۲) 0.29g

(۳) 0.30g

(۴) 0.18g

۲۳- اگر تراز آب زیرزمینی 6 متر پایین‌تر از سطح زمین باشد. در خصوص پتانسیل روانگرایی یک لایه خاکی از نوع ماسه رس‌دار (SC) اگر شاخص خمیری 17 درصد و محتوی 16 درصد وزنی ریزدانه باشد کدام گزینه صحیح است؟

(۱) لایه خاک مذکور حتماً روانگرا خواهد شد.

(۲) لایه خاک مذکور به علت داشتن ریزدانه فاقد پتانسیل روانگرایی می‌باشد.

(۳) روانگرایی خاک مذکور محتمل است و می‌بایست بررسی شود.

(۴) به علت پایین بودن تراز آب زیرزمینی روانگرایی رخ نخواهد داد.

۲۴- کدام یک از جملات زیر تعریف کامل "جلسه مشترک" می‌باشد؟

(۱) جلسه‌ای که در تمامی گودها پیش از انجام عملیات گودبرداری به منظور مرور و کنترل نقشه‌های اجرایی، توجیه و هماهنگی انجام عملیات و با حضور صاحبکار و ناظر و طراح و سازنده در محل دفتر مهندسین مشاور تشکیل می‌شود.

(۲) جلسه‌ای که در گودهای با خطر زیاد و بسیار زیاد پیش از انجام عملیات گودبرداری به منظور مرور و کنترل نقشه‌های اجرایی، توجیه و هماهنگی انجام عملیات و با حضور صاحبکار و ناظر و طراح و سازنده و نماینده فنی شهرداری در محل احداث ساختمان تشکیل می‌شود.

(۳) جلسه‌ای که در گودهای با خطر زیاد و بسیار زیاد پیش از انجام عملیات گودبرداری به منظور مرور و کنترل نقشه‌های اجرایی، توجیه و هماهنگی انجام عملیات و با حضور صاحبکار و ناظر و طراح و سازنده در محل دفتر مهندسین مشاور تشکیل می‌شود.

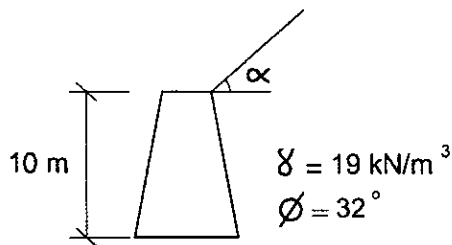
(۴) جلسه‌ای که در گودهای با خطر زیاد و بسیار زیاد در طی مراحل انجام عملیات گودبرداری به منظور کنترل مراحل اجرایی و با حضور صاحبکار و ناظر و طراح و سازنده و نماینده فنی شهرداری در محل احداث ساختمان تشکیل می‌شود.



۲۵- در پروژه‌های گودبرداری مشخصات املاک مجاور توسط از اخذ می‌شود و بررسی صحت اطلاعات املاک مجاور بر عهده می‌باشد.

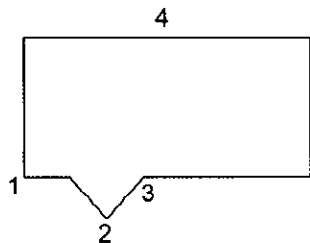
- (۱) خدمات فنی آزمایشگاه - صاحبکار - طراح
- (۲) مجری - کارفرما - طراح
- (۳) طراح - شهرداری - ناظر
- (۴) صاحبکار - شهرداری - طراح

۲۶- طراحی و ساخت دیوار حائلی به ارتفاع 10 متر با خاکریز دانه‌ای با زاویه اصطکاک 32 درجه مدنظر می‌باشد. اگر ضریب شتاب افقی و قائم زلزله با ترتیب برابر با 0.3 و 0.1 باشد. در تحلیل شبه استاتیکی با روش M-O حداکثر شیب خاکریز بالای دیوار چند درجه می‌تواند باشد؟



- (۱) 13.5
- (۲) 14.5
- (۳) 14
- (۴) 13

۲۷- گودبرداری به عمق 12 متر در یک خاک همگن با تراز آب زیرزمینی 14 متر از بالای گود مطابق پلان ذیل مدنظر می‌باشد. اگر شرایط ژئوتکنیکی و بارگذاری در تمام وجود دیواره گود یکسان باشد. کدام یک از گزینه‌های ذیل صحیح می‌باشد؟

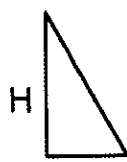


- (۱) کمترین ضریب اطمینان در برابر ناپایداری دیوار مربوط به کنج 1 می‌باشد.
 - (۲) بیشترین ضریب اطمینان در برابر ناپایداری دیوار مربوط به دیواره 4 می‌باشد.
 - (۳) بیشترین ضریب اطمینان در برابر ناپایداری دیوار مربوط به کنج 2 می‌باشد.
 - (۴) بیشترین ضریب اطمینان در برابر ناپایداری دیوار مربوط به کنج 3 می‌باشد.
- ۲۸- در خصوص انجام آزمایش برش مستقیم در یک خاک اشباع کدام جمله صحیح نمی‌باشد؟

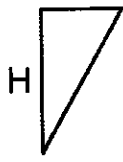
- (۱) صفحه گسیختگی در آزمایش برش مستقیم اجباری می‌باشد.
- (۲) انجام آزمایش در حالت تحکیم شده - زهکشی نشده و تحکیم نشده - زهکشی نشده بر روی نمونه اشباع در این دستگاه امکان پذیر است.
- (۳) انجام آزمایش در حالت تحکیم شده - زهکشی شده بر روی نمونه اشباع در این دستگاه امکان پذیر است.
- (۴) توزیع تنش برشی در نمونه یکنواخت نمی‌باشد.



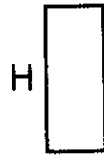
۲۹- اگر محل نقطه اثر اضافه فشار دینامیکی وارد بر پشت دیوار حائل طره‌ای به ارتفاع H برابر با $0.6H$ باشد. توزیع اضافه فشار دینامیکی ناشی از زلزله در کدام شکل صحیح است؟



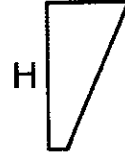
(د)



(ج)



(ب)



(الف)

(۱) ب

(۲) الف

(۳) ج

(۴) د

۳۰- در محاسبه فشار دینامیکی وارده بر دیوار حائل ناشی از زلزله به روش شبه‌استاتیکی کدام جمله صحیح است؟

- (۱) استفاده از روش شبه‌استاتیکی برای محاسبه نیروی زلزله وارد بر دیوارهای حائل تا ارتفاع ۱۵ متر مجاز است.
- (۲) استفاده از روش شبه‌استاتیکی برای محاسبه نیروی زلزله وارد بر دیوارهای حائل با هر ارتفاعی مجاز است.
- (۳) استفاده از روش شبه‌استاتیکی برای محاسبه نیروی زلزله وارد بر دیوارهای حائل تا ارتفاع ۱۰ متر مجاز است.
- (۴) استفاده از روش شبه‌استاتیکی برای محاسبه نیروی زلزله وارد بر دیوارهای حائل تا ارتفاع ۱۸ متر مجاز است.



کلید سوالات آزمون ورود به حرفه مهندسان رشته عمران گودبرداری اردیبهشت‌ماه ۱۴۰۲

پاسخ	شماره سوالات
۲	۱
۳	۲
۴	۳
۱	۴
۲	۵
۴	۶
۲	۷
۳	۸
۱	۹
۴	۱۰
۴	۱۱
۲	۱۲
۳	۱۳
۴	۱۴
۲	۱۵
۱	۱۶
۱	۱۷
۲	۱۸
۱	۱۹
۳	۲۰
۴	۲۱
۱	۲۲
۳	۲۳
۲	۲۴
۴	۲۵
۱	۲۶
۳	۲۷
۳	۲۸
۲	۲۹
۴	۳۰