



216A

@memargold

مربع تخصصی معماری، عمران و شهرسازی
memargold.ir

216

A

دفترچه آزمون ورود به حرفه مهندسان

وزارت راه و شهرسازی
معاونت مسکن و ساختمان
دفتر مقررات ملی و کنترل ساختمان

تاسیسات مکانیکی (اجرا)

تستی

رعایت مقررات ملی ساختمان الزامی است

مشخصات آزمون

مشخصات فردی را حتما تکمیل نمایید.

تاریخ آزمون: ۱۴۰۲/۰۲/۲۸

♦ نام و نام خانوادگی:

تعداد سوالها: ۶۰ سوال

♦ شماره داوطلب:

زمان پاسخگویی: ۱۵۰ دقیقه

تذکرات:

- ☞ سوالها به صورت چهار جوابی است. کامل ترین پاسخ درست را به عنوان گزینه صحیح انتخاب و در پاسخنامه علامت بگذارید.
- ☞ به پاسخهای اشتباه یا بیش از یک انتخاب $\frac{1}{3}$ نمره منفی تعلق میگیرد.
- ☞ امتحان به صورت جزوه باز است، لیکن هر داوطلب فقط حق استفاده از جزوه خود را دارد و استفاده از جزوات دیگران در جلسه آزمون اکیداً ممنوع است.
- ☞ استفاده از ماشین حسابهای مهندسی (فاقد امکانات بلوتوث یا سیم کارت) بلامانع است ولی آوردن و استفاده از هرگونه تلفن همراه، دوربین، رایانه، لپ تاپ، تبلت، ساعت هوشمند، هدفون و غیره ممنوع بوده و صرف همراه داشتن این وسایل در زمان برگزاری آزمون، اعم از آنکه مورد استفاده قرار گرفته باشد یا خیر، به منزله تخلف محسوب خواهد شد.
- ☞ از درج هرگونه علامت یا نشانه بر روی پاسخنامه خودداری نمائید. در غیر این صورت پاسخنامه تصحیح نخواهد شد.
- ☞ در پایان آزمون، دفترچه سوالها و پاسخنامه به مسئولان تحویل گردد. عدم تحویل دفترچه سوالها یا بخشی از آنها موجب عدم تصحیح پاسخنامه میگردد.
- ☞ نظر به اینکه پاسخنامه توسط ماشین تصحیح خواهد شد، از این رو مسئولیت عدم تصحیح پاسخنامههایی که به صورت ناقص، مخدوش یا بدون استفاده از مداد نرم پر شده باشد به عهده داوطلب است.
- ☞ کلیه سوالها با ضریب یکسان محاسبه خواهد شد و حد نصاب قبولی برای دریافت پروانه اشتغال به کار ۵۰ درصد است.



شرکت خدمات آموزشی سازمان سنجش آموزش کشور

برگزارکننده:

توجه:

موارد مطرح شده در زیر برای تمام سوالات مندرج در این دفترچه قابل استفاده است.
 > در مسائل با سیستم SI، چگالی آب را 1000 kg/m^3 و شتاب گرانش زمین را 10 m/s^2 در نظر بگیرید.

> در لوله‌کشی گاز طبیعی، جز در مواردی که به صراحت ذکر شده باشد، گاز با فشار $\frac{1}{4}$ پوند بر اینچ مربع مورد نظر است.

۱- کدام گزینه در مورد شاخه افقی فاضلاب صحیح است؟

- (۱) حداکثر قطر نامی شاخه افقی فاضلاب باید بزرگتر از ۱۰۰ میلی‌متر باشد.
 (۲) به شاخه افقی فاضلاب نباید بیشتر از ۵ توالی عمومی یا ۸ توالی خصوصی متصل شود.
 (۳) تغییر امتداد شاخه افقی فاضلاب مجاز نیست.
 (۴) اتصال شاخه افقی به لوله قائم در اندازه یکسان با زاویه بزرگتر از ۴۵ درجه مجاز است.

۲- عمق لگن سینک ظرفشویی مخصوص افراد معلول باید حداکثر چند میلی‌متر باشد؟

- (۱) ۲۵۰ (۲) ۲۰۰ (۳) ۱۶۵ (۴) ۳۶۵

۳- طول غلاف (Sleeve) برای اتصال دو کانال قابل انعطاف حداقل باید چند میلی‌متر باشد؟

- (۱) ۱۰۰ (۲) ۱۵۰ (۳) ۵۰ (۴) ۲۰۰

۴- برای کاهش صدا در داخل کانال هوا از عایق پشم شیشه استفاده شده است. حداقل ضخامت عایق و حداقل مقاومت آن در برابر فشار به ترتیب کدام است؟

- (۱) ضخامت ۲ اینچ و فشار ۱ اینچ آب
 (۲) ضخامت ۲ اینچ و فشار ۲ اینچ آب
 (۳) ضخامت ۱ اینچ و فشار ۱ اینچ آب
 (۴) ضخامت ۱ اینچ و فشار ۲ اینچ آب

۵- در اتصال کانال‌های چهارگوش به وسیله پیچ و مهره، مقدار نفوذ پیچ به داخل کانال باید حداکثر چند میلی‌متر باشد؟

- (۱) ۱۵ (۲) ۱۲ (۳) ۱۰ (۴) ۶

۶- برای پر کردن درز بین شیارها و فلنج‌ها در سیستم کانال‌کشی استفاده از کدام گزینه مجاز نیست؟

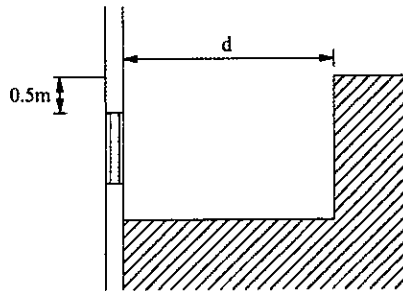
- (۱) ماستیک اپوکسی
 (۲) ماستیک پلی‌یورتان
 (۳) ماستیک سیلیکونی
 (۴) ماستیک قیری



۷- در یک ساختمان اداری مخزن ذخیره آب مصرفی روی بام قرار دارد و توزیع آب مصرفی از بالا به پایین انجام می‌شود. فاصله سطح بالای آب مخزن تا بالاترین وسیله بهداشتی 6 متر و تا پایین‌ترین وسیله بهداشتی 52 متر است. وسایل بهداشتی ساختمان با فلاش ولو و بدون شیر ترموستاتیک است. ساختمان باید حداقل به چند زون آبرسانی تقسیم شود؟ (برای تولید آب گرم در هر طبقه از پکیج استفاده می‌شود. از افت فشار اصطکاکی آب صرف‌نظر کنید. سطح آب داخل مخزن ثابت است)

- (۱) 2 (۲) 1 (۳) 3 (۴) 4

۸- تهویه طبیعی یک زیرزمین 40 مترمربعی توسط یک بازشوی قائم و یک بازشوی افقی که مطابق شکل زیر به هوای بیرون متصل است، صورت می‌گیرد. عرض بازشوی افقی (d) حداقل باید چند متر باشد؟ (عمق بازشوی قائم 2 متر و لبه بالایی بازشوی قائم 0.5 متر پایین‌تر از سطح زمین است)



(۱) 1.20

(۲) 1.95

(۳) 1.30

(۴) 2.47

۹- در یک موتورخانه 2 دستگاه چیلر نصب شده است. هر یک از چیلرها 2 مدار تبرید یکسان دارند. در صورتی که حجم گاز مبرد در هر چیلر 200 پوند باشد، مقدار تعویض هوای موتورخانه در شرایط اضطراری حداقل باید چند فوت مکعب بر دقیقه باشد؟

- (۱) 2000 (۲) 1414 (۳) 1000 (۴) 2828

۱۰- یک کانال فلزی با کلاس فشار 250 پاسکال 21,000 مترمکعب بر ساعت هوا را انتقال می‌دهد. حداکثر مجاز کانال‌کشی با نشست 7 مترمکعب بر ساعت در هر متر طول کانال، چند متر است؟

- (۱) 150 (۲) 100 (۳) 75 (۴) 70

۱۱- کانال تخلیه یک هود نوع I از ورق فولادی زنگ‌ناپذیر به ابعاد 32×18 اینچ مربع است. ضخامت ورق کانال باید حداقل چند میلی‌متر باشد؟

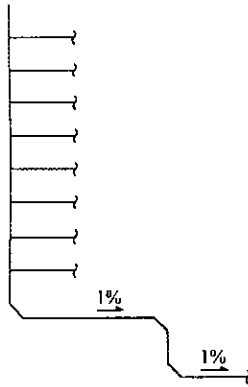
- (۱) 0.75 (۲) 1.25 (۳) 0.6 (۴) 1

۱۲- در یک موتورخانه تبرید منبع انبساط بسته در زیر سقف و بر روی مسیر تردد در داخل موتورخانه نصب شده است. ارتفاع تردد از زیر منبع انبساط تا کف موتورخانه حداقل باید چند متر باشد؟

- (۱) 1.8 (۲) 2 (۳) 1.9 (۴) 2.2



۱۳- شکل زیر لوله قائم فاضلاب یک ساختمان 8 طبقه را نشان می‌دهد. اگر مقدار فاضلاب ریخته شده



در هر طبقه 30 DFU باشد، کدام گزینه درست است؟

- (۱) دو خم در هر صورت نیاز به هواکش کمکی ندارد.
- (۲) اگر اندازه لوله قائم در بالا، پایین و دو خم کمتر از 5 اینچ باشد، دو خم نیاز به هواکش کمکی دارد.
- (۳) اگر اندازه لوله قائم در بالا، پایین و دو خم کمتر از 6 اینچ باشد، دو خم نیاز به هواکش کمکی دارد.
- (۴) دو خم در هر صورت نیاز به هواکش کمکی دارد.

۱۴- اگر در عبور لوله هواکش فاضلاب از بام برای اطمینان از نشت‌بندی از ورق گالوانیزه استفاده شود،

ضخامت و عرض ورق مورد استفاده در اطراف لوله هواکش به ترتیب باید حداقل چقدر باشد؟

- (۱) 0.75 میلی‌متر و 50 سانتی‌متر
- (۲) 0.5 میلی‌متر و 20 سانتی‌متر
- (۳) 0.75 میلی‌متر و 20 سانتی‌متر
- (۴) 0.5 میلی‌متر و 50 سانتی‌متر

۱۵- اگر در ساخت بست گیره‌ای آویز (Clamp Clip) برای یک لوله فولادی افقی به قطر نامی 8 اینچ از

میلگرد آویز به صورت حلقه باز استفاده شود، حداکثر بار مجاز بست چند کیلوگرم است؟

- | | |
|---------|---------|
| 450 (۱) | 285 (۲) |
| 165 (۳) | 430 (۴) |

۱۶- در نصب توالت غربی دیواری (Wall Hang)، ارتفاع محل نشیمنگاه تا کف تمام شده باید چند

سانتی‌متر باشد؟

- (۱) 45
- (۲) 42
- (۳) 50
- (۴) برای توالت کاسه کوچک 42 و برای توالت کاسه بزرگ 45

۱۷- برای اجرای توالت شرقی نوع گود، عمق کاسه توالت از کف تمام شده تا محل اتصال به لوله فاضلاب

چند سانتی‌متر است؟

- (۱) بین 30 تا 35
 - (۲) کمتر از 25
 - (۳) بین 25 تا 30
 - (۴) بیشتر از 35
- ۱۸- وظیفه تامین و مسئولیت نگهداری از مصالح پای کار به ترتیب بر عهده کیست؟
- (۱) کارفرما - کارفرما
 - (۲) کارفرما - پیمانکار
 - (۳) پیمانکار - کارفرما
 - (۴) پیمانکار - پیمانکار



۱۹- اندازه لوله آب خروجی فلاش تانک توالت شرقی باید چند اینچ باشد؟

- (۱) $\frac{3}{4}$ (۲) $1\frac{1}{4}$ (۳) 1 (۴) $1\frac{1}{2}$

۲۰- برای عبور لوله به قطر خارجی 165 میلی متر از دیوار یک مخزن بتنی ذخیره آب بدون نصب غلاف، ابعاد و ضخامت فلنج آب بند حداقل باید چند میلی متر باشد؟

- (۱) $370 \times 370 \times 6$ (۲) $365 \times 365 \times 4$
(۳) $365 \times 365 \times 6$ (۴) $270 \times 270 \times 4$

۲۱- کدام جمله زیر صحیح است؟

- (۱) نصب شیر ربع گرد توپکی قبل و بعد از کنتور بر روی لوله کشی گاز داخلی الزامی است.
(۲) نصب شیر ربع گرد توپکی قبل از کنتور بر روی لوله کشی گاز داخلی الزامی است.
(۳) نصب شیر ربع گرد توپکی بعد از کنتور بر روی لوله کشی گاز داخلی الزامی است.
(۴) نصب شیر ربع گرد توپکی قبل و بعد از کنتور بر روی لوله کشی گاز داخلی توصیه می شود.
۲۲- طول لوله گاز از رگولاتور تا مشعل یک دیگ آب گرم 50 متر است. اگر مصرف گاز این مشعل 75 مترمکعب بر ساعت باشد، برای جوشکاری خط اصلی گاز استفاده از چه الکترودی مجاز است؟ (چگالی گاز 0.65 فرض شود)

- (۱) E6010 و E6013 (۲) E6013
(۳) E7010 (۴) E6010

۲۳- برای انطباق ساختمان با مبحث نوزدهم مقررات ملی ساختمان، حداقل رده برچسب انرژی پکیج چگالشی مورد استفاده در ساختمان کدام است؟

- (۱) A (۲) B (۳) C (۴) A⁺

۲۴- اگر مقاومت در برابر آتش دیواره های یک چاه آسانسور 2 ساعت باشد، مقاومت درهای اتوماتیک آسانسور باید حداقل چند ساعت باشد؟

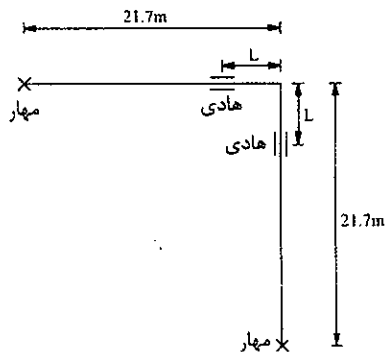
- (۱) 3 (۲) 2 (۳) 1 (۴) 1.5

۲۵- برای کدام یک از موارد زیر تامین برق اضطراری الزامی است؟

- (۱) آسانسورهای تخت بر و برانکار دبر
(۲) آسانسورهای خودروبر و تخت بر
(۳) آسانسورهای خودروبر و برانکار دبر
(۴) آسانسورهای خودروبر، برانکار دبر و تخت بر



۲۶- مطابق شکل زیر یک لوله فولادی با قطر نامی 50 میلی متر در دمای صفر درجه سلسیوس نصب شده است. اگر دمای لوله در شرایط کاری به 80 درجه سلسیوس برسد، طول L باید حداقل چند



میلی متر باشد؟

- (۱) 3000
- (۲) 2800
- (۳) 2500
- (۴) 2300

۲۷- تعداد دهانه خروج هوای هود نوع I به طول 8 متر برای آشپزخانه با فعالیت زیاد باید حداقل چند

عدد باشد؟

- (۱) 3
- (۲) 2
- (۳) 4
- (۴) 1

۲۸- در سیستم های لوله کشی بخار، محور توری صافی قبل از شیر کنترل باید به چه صورت قرار گیرد؟

- (۱) زاویه 30 درجه نسبت به حالت افقی
- (۲) زاویه 45 درجه نسبت به حالت افقی
- (۳) افقی
- (۴) عمودی

۲۹- الکتروموتور یک پمپ دور ثابت جریان برق بسیار جزئی در حد صفر آمپر جذب می کند. علت آن

کدام یک از عوامل زیر می تواند باشد؟

- (۱) محور پمپ به صورت هرز می چرخد.
- (۲) مسیر خروجی پمپ مسدود شده و جریان آب عبور نمی کند.
- (۳) یاتاقان پمپ قفل شده و اجازه حرکت نمی دهد.
- (۴) در نزدیکی خروجی پمپ لوله شکسته شده و جریان آب روان است.

۳۰- قطر دهانه مکش یک پمپ 50 میلی متر و قطر لوله مکش 100 میلی متر است. فاصله اولین زانویی

تا دهانه مکش پمپ حداقل باید چند میلی متر باشد؟

- (۱) 250
- (۲) 500
- (۳) 1000
- (۴) 2500

۳۱- در اجرای لوله کشی فولادی روکار بدون عایق، فاصله سطح خارجی لوله با سطوح دیوار باید حداقل

چند میلی متر باشد؟

- (۱) 15
- (۲) 20
- (۳) 30
- (۴) 25



۳۲- کدام گزینه در مورد نصب پمپ زمینی صحیح است؟

- (۱) نصب لرزه گیر روی خط مکش و خروجی پمپ در هر صورت ضروری است.
- (۲) نصب صافی روی خط مکش پمپ در هر صورت ضروری است.
- (۳) در صورت نصب دو یا چند پمپ موازی در یک سیستم نصب شیر یک طرفه روی خط خروجی هر پمپ ضروری است.
- (۴) هر سه گزینه صحیح است.

۳۳- برای اجرای لوله کشی آب گرم دما پایین با خم انبساطی برای یک لوله فولادی به قطر نامی 2 اینچ، کدام گزینه صحیح است؟

- (۱) اتصال ها در تمام لوله کشی باید از نوع دنده ای باشد.
- (۲) اتصال ها در تمام لوله کشی باید از نوع جوشی باشد.
- (۳) اتصال ها در خم انبساطی باید از نوع جوشی و در سایر قسمت ها از نوع دنده ای باشد.
- (۴) اتصال ها در خم انبساطی باید از نوع جوشی و در سایر قسمت ها از نوع جوشی یا دنده ای باشد.

۳۴- برای ساخت هود یک دستگاه کباب پز گازی در یک واحد کبابی از چه جنس ورق و با چه ضخامتی می توان استفاده کرد؟

- (۱) ورق فولادی زنگ ناپذیر با ضخامت حداقل 1 میلی متر
- (۲) ورق آلومینیوم با ضخامت حداقل 1 میلی متر
- (۳) ورق فولادی زنگ ناپذیر به ضخامت حداقل 0.6 میلی متر
- (۴) گزینه های ۲ و ۳ هر دو صحیح است.

۳۵- در صورتی که با 2 برابر شدن دور یک پمپ توان مصرفی آن 8 برابر شود، راندمان پمپ چگونه تغییر می کند؟

- (۱) زیاد می شود.
- (۲) ثابت می ماند.
- (۳) کم می شود.
- (۴) نمی توان اظهار نظر کرد.

۳۶- حداکثر مقدار مجاز تلفات انرژی گرمایی از سطح مخزن آبگرم تحت فشار عایق شده چند بی تی یو بر ساعت بر فوت مربع است؟

- (۱) 47 (۲) 15 (۳) 27 (۴) 25

۳۷- حداکثر ظرفیت مخزن سوخت مایع بدون درجه آدمرو چند لیتر است؟

- (۱) 4000 (۲) 2500 (۳) 5000 (۴) 3000



۳۸- از کدام روش می توان برای کنترل ظرفیت فن کوپل استفاده کرد؟

- (۱) تغییر حجم هوای فن کوپل
- (۲) شیر کنترل سه راهه خودکار از نوع Mixing
- (۳) شیر کنترل دورا سه خودکار
- (۴) هر سه گزینه صحیح است.

۳۹- برای تقویت اتصال عرضی یک کانال فولادی گالوانیزه به ابعاد 500×900 میلی متر مربع و ضخامت ورق 1 میلی متر در فشار کاری 250 پاسکال، از نبشی استفاده شده است. حداقل مشخصات نبشی مورد نیاز بر حسب میلی متر کدام است؟

- | | |
|-----------------------------|-----------------------------|
| (۱) $20 \times 20 \times 3$ | (۲) $25 \times 25 \times 3$ |
| (۳) $30 \times 30 \times 2$ | (۴) $40 \times 40 \times 4$ |

۴۰- برای نصب شیر هواگیری خودکار در انتهای رایزر، قبل از شیر هواگیری خودکار کدام یک از اجزاء زیر نصب می شود؟

- (۱) صافی
- (۲) شیر یک طرفه
- (۳) شیر کف فلزی
- (۴) نصب هیچ نوع شیر قبل از شیر هواگیری خودکار مجاز نیست.

۴۱- در صورتی که کار جدید ابلاغی صرفاً خرید تجهیزات باشد، بالاسری چند درصد است؟

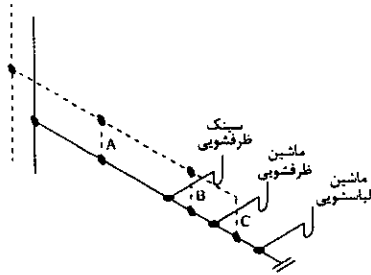
- | | | | |
|--------|--------|--------|--------|
| (۱) 14 | (۲) 29 | (۳) 25 | (۴) 27 |
|--------|--------|--------|--------|

۴۲- کدام یک از موارد زیر در مورد دستورالعمل تجهیز و برچیدن کارگاه صحیح است؟

- (۱) چنانچه در دوره اجرای کار نیاز به راه دسترسی باشد و براساس اسناد ارجاع کار و پیمان، احداث راه مربوط به عهده کارفرما باشد، هزینه آن با استفاده از فهرست بهای پایه رشته راه محاسبه و به صورت مقطوع جزو هزینه های تجهیز و برچیدن کارگاه منظور می شود.
- (۲) چنانچه تدارک آبرسانی تا ورودی کارگاه یا احداث چاه به عهده کارفرما نباشد، هزینه آن برآورد و پس از کسر هزینه های قابل برگشت در پایان کار، باقیمانده به صورت مقطوع جزو هزینه های تجهیز و برچیدن کارگاه منظور نمی شود.
- (۳) هزینه تجهیز کارگاه هایی مانند تاسیساتی، آهنگری و نجاری در بهای واحد ردیف های فصل های مربوط محاسبه نشده است و از این بابت هزینه آن جزو هزینه های تجهیز و برچیدن کارگاه منظور می شود.
- (۴) در کارهایی که تامین غذای کارمندان کارفرما و مهندس مشاور در کارگاه ضروری است، شمار استفاده کنندگان از غذا در اسناد ارجاع کار و پیمان تعیین می شود و هزینه آن برآورد و به صورت مقطوع جزو هزینه های تجهیز و برچیدن کارگاه منظور می شود.

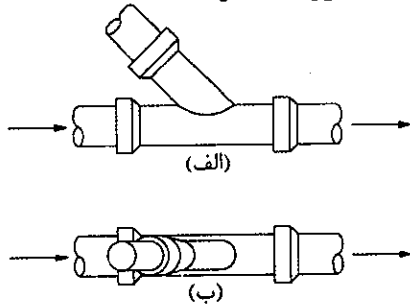


۴۳- شکل زیر شبکه جمع آوری فاضلاب و هواکش یک آشپزخانه مسکونی را نشان می دهد. کدام گزینه صحیح است؟



- (۱) نصب هواکش B یا C الزامی است.
- (۲) نصب هواکش C در هر صورت الزامی است.
- (۳) نصب یکی از هواکش های A، B یا C الزامی است.
- (۴) نصب هواکش A و C الزامی است.

۴۴- اتصال لوله فاضلاب وسیله بهداشتی به لوله افقی فاضلاب به چه صورت مجاز است؟

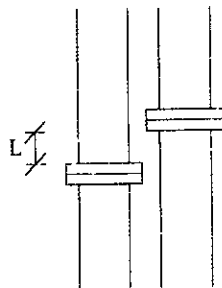


- (۱) اگر شیب لوله افقی برابر یا کمتر از 2 درصد باشد فقط به صورت (ب) و در غیر این صورت به صورت (الف) یا (ب) مجاز است.
- (۲) در هر صورت به صورت (الف) یا (ب) مجاز است.
- (۳) اگر فاضلاب لوله افقی سنگین باشد فقط به صورت (ب) و در غیر این صورت به صورت (الف) یا (ب) مجاز است.
- (۴) اگر شبکه فاضلاب دارای هواکش مداری باشد فقط به صورت (ب) و در غیر این صورت به صورت (الف) یا (ب) مجاز است.

۴۵- به چه دلیل تخلیه فاضلاب توالت به لوله مشترک فاضلاب و هواکش مجاز نیست؟

- (۱) امکان ایجاد فشار معکوس در وسایل پایین دست به دلیل ورود فاضلاب توالت
- (۲) امکان وقوع پرش هیدرولیکی در لوله مشترک به دلیل ورود فاضلاب توالت
- (۳) امکان رسوب ذرات جامد در لوله مشترک به دلیل ورود فاضلاب توالت
- (۴) هر سه گزینه صحیح است.

۴۶- در شکل زیر فاصله بین دو فلنج (L) باید حداقل چند سانتی متر باشد؟



(۱) 30

(۲) 20

(۳) 10

(۴) 25



۴۷- مقدار جریان نامی یک کویل 40 گالن بر دقیقه در افت فشار 5 فوت آب به وسیله سازنده اعلام شده است. اگر افت فشار کویل 6 فوت آب اندازه گیری شده باشد، چند گالن بر دقیقه از کویل عبور می کند؟

- (۱) 48.0
(۲) 43.8
(۳) 33.3
(۴) 58.0

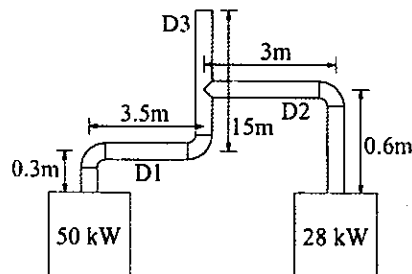
۴۸- قطر چرخ یک فن 60 اینچ و سرعت چرخش آن 550 دور بر دقیقه است. سرعت خطی نوک پره حدود چند فوت بر دقیقه است؟

- (۱) 27,11
(۲) 17,270
(۳) 8,635
(۴) 17,800

۴۹- چیدمان کیسه های سیمان و گچ در کارگاه های ساختمانی حداکثر باید چقدر باشد؟

- (۱) 10 ردیف
(۲) 8 ردیف
(۳) ارتفاع 2 متر
(۴) ارتفاع 1.8 متر

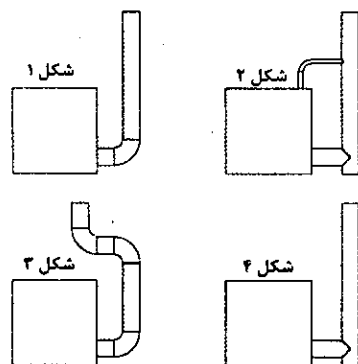
۵۰- در شکل زیر قطر لوله های رابط دودکش و دودکش مشترک (D1، D2 و D3) به ترتیب باید حداقل



چند میلی متر باشد؟

- (۱) 250 و 250، 200
(۲) 200 و 200، 150
(۳) 300 و 250، 200
(۴) 250 و 200، 200

۵۱- کدام یک از شکل های زیر در مورد کوره های گازسوزی که دهانه خروجی دود آن در پایین کوره



است صحیح است؟

- (۱) شکل ۱
(۲) شکل ۲
(۳) شکل ۳
(۴) شکل ۴



۵۳- در یک اتاق اداری با درزبندی معمولی و ابعاد $4 \times 5 \times 3$ مترمکعب یک بخاری گازسوز به ظرفیت 12000 کیلوکالری بر ساعت نصب شده است. در کنار این اتاق یک انباری به ابعاد $2 \times 2 \times 3$ مترمکعب قرار دارد. مقرر است کل هوای احتراق از داخل تامین شود. حداقل مشخصات دریچه‌های تامین هوا که بین این دو فضا لازم است، کدام است؟ (راندمان حرارتی بخاری را 100 درصد فرض کنید. سطح آزاد دریچه‌ها 75 درصد سطح کل آن‌ها است)

(۱) یک دریچه به ابعاد 43×20 سانتی مترمربع

(۲) دو دریچه هر یک به ابعاد 43×20 سانتی مترمربع

(۳) دو دریچه هر یک به ابعاد 22×20 سانتی مترمربع

(۴) یک دریچه به ابعاد 22×20 سانتی مترمربع

۵۳- شیر معکوس‌کننده جریان مبرد (4-Way Reversing Valve) معمولاً در کدام یک از دستگاه‌های زیر کاربرد دارد؟

(۱) چیلرهای جذبی

(۲) کمپرسورهای تمام بسته

(۳) پمپ گرمایی (Heat Pump)

(۴) چیلرهای آب سرد با دمای پایین

۵۴- فاصله قائم بین خروجی فاضلاب لوازم بهداشتی تا تراز سرریز سیفون باید حداکثر چند سانتی‌متر باشد؟

60 (۴)

40 (۳)

50 (۲)

30 (۱)

۵۵- در یک سرویس بهداشتی مردانه با نیاز 10 عدد توالت، چنانچه ترکیبی از توالت و یورینال با حداکثر تعداد یورینال موردنظر باشد، کدام گزینه صحیح است؟

(۲) 3 عدد توالت و 7 عدد یورینال

(۱) 5 عدد توالت و 5 عدد یورینال

(۴) 6 عدد توالت و 4 عدد یورینال

(۳) 4 عدد توالت و 6 عدد یورینال

۵۶- کدام گزینه در مورد مخزن ذخیره فاضلاب خاکستری صحیح است؟

(۱) لوله سرریز مخزن باید به سیفون مجهز باشد. لوله تخلیه مخزن باید به شیر قطع و وصل مجهز باشد و به صورت غیرمستقیم به شبکه فاضلاب متصل شود.

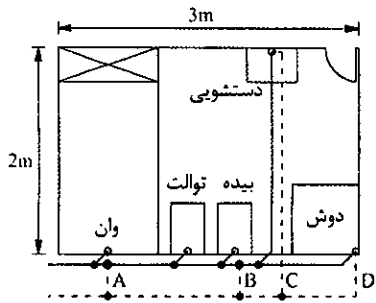
(۲) فاضلاب ورودی به مخزن باید به میزان مورد نیاز با آب آشامیدنی مخلوط و رقیق شود.

(۳) در استفاده مجدد از آب خاکستری برای آبیاری زیرسطحی ضدعفونی آن الزامی است.

(۴) استفاده مجدد از آب خاکستری فقط برای شستشوی توالت‌ها و آب مورد نیاز شیر فشاری مجاز است.



۵۷- شکل زیر شبکه جمع‌آوری فاضلاب و هواکش یک حمام مسکونی را نشان می‌دهد. کدام گزینه



صحیح است؟

- (۱) نصب هواکش C در هر صورت الزامی است.
 (۲) در صورت نصب هواکش A، نصب سایر هواکش‌ها الزامی نیست.
 (۳) در صورت نصب هواکش B، نصب سایر هواکش‌ها الزامی نیست.
 (۴) در صورت نصب هواکش D، نصب سایر هواکش‌ها الزامی نیست.
- ۵۸- اعضای سازمان‌های نظام مهندسی در رشته‌های تاسیسات برقی و مکانیکی برای تشخیص درآمد مشمول مالیات خود، فعالیت‌های شغلی خود را چگونه ثبت و نگهداری می‌کنند؟

- (۱) در دفاتر روزنامه و کل ثبت می‌کنند.
 (۲) در دفاتر درآمد، هزینه و روزنامه و کل ثبت می‌کنند.
 (۳) در دفاتر درآمد و هزینه ثبت می‌کنند.
 (۴) ابتدا در دفتر خلاصه وضعیت و پس از آن در دفاتر روزنامه و کل ثبت می‌کنند.
- ۵۹- براساس مفاد شرایط عمومی پیمان (ابلاغی سازمان برنامه و بودجه) حداکثر جمع مبلغ مربوط به افزایش مقادیر کار طبق پیمان و مبلغ کارهای با قیمت جدید چند درصد است؟

- (۱) 20 درصد مبلغ اولیه پیمان
 (۲) 25 درصد مبلغ اولیه پیمان
 (۳) برای کارهای موضوع پیمان 20 درصد و برای کارهای باقیمت جدید باید توافق دیگری صورت پذیرد.
 (۴) 15 درصد مبلغ پیمان

۶۰- کدام گزینه در مورد تنظیم وکالتنامه اعضای سازمان برای حضور در مجمع عمومی و دادن رای به منظور تفویض حق رای صحیح است؟

- (۱) وکالتنامه باید دو روز قبل از برگزاری مجمع به دبیرخانه نظام مهندسی یا دبیرخانه هیات اجرایی انتخابات تحویل شده باشد.
 (۲) وکالتنامه صرفاً باید در محل دفتر اسناد رسمی تنظیم شده باشد.
 (۳) وکالتنامه باید قبل از مجمع در دفتر اسناد رسمی تنظیم شده یا یک هفته قبل تحویل دبیرخانه سازمان استان شده باشد.
 (۴) وکالتنامه باید در دفتر اسناد رسمی یا حداقل ۲۴ ساعت قبل در سازمان استان تنظیم و امضا شده باشد.



کلید سوالات آزمون ورود به حرفه مهندسان رشته تاسیسات مکانیکی اجرا (A) اردیبهشت ماه ۱۴۰۲

پاسخ	شماره سوالات
۴	۳۱
۳	۳۲
۳	۳۳
۱	۳۴
۲	۳۵
۲	۳۶
۴	۳۷
۴	۳۸
۲	۳۹
۳	۴۰
۱	۴۱
۴	۴۲
۲	۴۳
۴	۴۴
۳	۴۵
۱	۴۶
۲	۴۷
۳	۴۸
۱	۴۹
۴	۵۰
۲	۵۱
۲	۵۲
۳	۵۳
۴	۵۴
۳	۵۵
۱	۵۶
۱	۵۷
۳	۵۸
۲	۵۹
۴	۶۰

پاسخ	شماره سوالات
۲	۱
۳	۲
۱	۳
۴	۴
۲	۵
۴	۶
۱	۷
۲	۸
۳	۹
۱	۱۰
۲	۱۱
۴	۱۲
۱	۱۳
۳	۱۴
۲	۱۵
۱	۱۶
۳	۱۷
۴	۱۸
۲	۱۹
۱	۲۰
۳	۲۱
۴	۲۲
۱	۲۳
۳	۲۴
۲	۲۵
۴	۲۶
۱	۲۷
۳	۲۸
۲	۲۹
۱	۳۰