

۱- مقدار حریم آوار یک ساختمان طرح شده براساس ضوابط بدانند غیرعامل کدام زیر است؟

- (۱) حداقل $\frac{1}{5}$ ارتفاع ساختمان
- (۲) حداقل $\frac{1}{3}$ ارتفاع ساختمان
- (۳) حداقل $\frac{1}{6}$ ارتفاع ساختمان
- (۴) حداقل $\frac{1}{4}$ ارتفاع ساختمان

۲- برای فولاد ساختمان نوردشده S137 در طراحی‌های انفجاری تحت اثر خنثی دینامیکی طرح به کدام یک از مقادیر زیر نزدیک‌تر است؟

- (۱) 51.5 مگاپاسکال
- (۲) 44.5 مگاپاسکال
- (۳) 46.5 مگاپاسکال
- (۴) 55.5 مگاپاسکال

۳- مقدار لنگر داخلی در گره B کدام یک از مقادیر زیر است؟

(۱) $M_B = PL$

(۲) $M_B = \frac{PL}{2}$

(۳) $M_B = 2PL$

(۴) $M_B = \frac{PL}{3}$

۴- کدام یک از گزینه‌های زیر به عنوان جنس الکتروود دفن شده در

(۱) فولاد با روکش مس عجین شده

(۲) فولاد با روکش مس

(۳) فولاد ضدزنگ

(۴) مس

۵- در یک آشپزخانه تجاری ابعاد سکوی پخت 2.5×4 متر

چهارطرفه روی سکوی فوق چند مترمربع می‌باشد؟

(۱) 10.60

(۳) 11.00



@memargold

۴- در چه فضاهایی باید علاوه بر آزر یا رنگ اعلام حریق از فلاشرهای اعلام حریق نیز استفاده کرد؟

- ۱) هرگاه صدای معمول محیط کمتر از ۶۵ دسی‌بل باشد.
 - ۲) هرگاه صدای معمول محیط کمتر از ۱۲۰ دسی‌بل باشد.
 - ۳) هرگاه صدای معمول محیط بیشتر از ۶۵ دسی‌بل باشد.
 - ۴) هرگاه صدای معمول محیط بیشتر از ۹۰ دسی‌بل باشد.
- حداقل ارتفاع مجاز غیرسرگیر هر راه‌پله تا سقف بالای آن که از خط فرضی متصل‌کننده لبه پله‌ها به‌صورت عمود اندازه‌گیری می‌شود، چه مقدار است؟

- ۱) ۲۱۵ سانتی‌متر
- ۲) ۲۱۰ سانتی‌متر
- ۳) ۲۰۵ سانتی‌متر
- ۴) ۲۲۰ سانتی‌متر

آشپزخانه‌ها از نظر نحوه قرارگیری و معماری، همچنین از نظر نوع استفاده هر کدام به سه دسته تقسیم می‌شوند. کدام‌یک از آشپزخانه‌های زیر جزء دسته‌بندی از نظر نحوه قرارگیری و معماری محسوب نمی‌شود؟

- ۱) آشپزخانه عمومی
- ۲) آشپزخانه باز
- ۳) آشپزخانه دیواری
- ۴) آشپزخانه مستقل

در فضای ورودی ساختمان، در بیشتر از ۵۰ درصد سطح فضا حداقل ارتفاع مجاز زیر سقف کف تمام شده چه مقدار است؟

- ۱) ۲.۱۰ متر
- ۲) ۲.۰۵ متر
- ۳) ۲.۱۵ متر
- ۴) ۲.۲۰ متر

- کدام‌یک از عبارات زیر در مورد نگهداری گچ پاکتی در فضای سرپوشیده به‌صورت صحیح نیست؟

- ۱) در صورت امکان از قرار دادن پاکت‌های گچی بر روی کف انبار خودداری شود.
- ۲) کار می‌توان از سکوهای چوبی یا پلاستیکی استفاده شود.
- ۳) حداکثر تعداد پاکت‌هایی که می‌توان بر روی هم چید بدون توجه به شرایط نوع گچ ۱۴ پاکت می‌باشد.
- ۴) در صورت در اختیار نبودن سکوها می‌توان پاکت‌های گچ را روی یک پلاستیکی قرار داد.
- ۵) پاکت‌های گچ باید با فاصله حداقل ۱۰ سانتی‌متر از دیوار انبار شوند.



۱۱- کدام یک از گزینه‌های زیر در مورد پودر گداز آور جوشکاری صحیح است؟

- (۱) پودر جوشکاری نباید خاصیت قلیایی داشته باشد.
- (۲) این پودر در جوشکاری با الکتروود روکش دار استفاده می‌شود.
- (۳) بیش از مصرف، رطوبت 0.15 درصد برای این پودر قابل قبول نمی‌باشد.
- (۴) در جوشکاری با سیم، این پودر در برقراری قوس الکتریکی نقشی ندارد.

۱۲- کدام یک از عبارات زیر صحیح است؟

- (۱) امولسیون قیر با بشکه حمل و صرفاً برای مصارف ساختمانی عرضه می‌شود.
- (۲) قیرهای MC از حل کردن قیر خالص در موادی مانند نفت سفید تهیه می‌شود.
- (۳) حداکثر دما برای گرم کردن قیرهای محلول نباید از 176 درجه سلسیوس تجاوز کند.
- (۴) حساسیت قیرهای دمیده به دما زیاد است بنابراین صرفاً در آسفالت سرد کارخانه‌ای مورد استفاده قرار می‌گیرد.

۱۳- در بررسی و لحاظ نمودن بار برف در ساختمان‌ها کدام گزینه صحیح نیست؟

- (۱) برای اینکه انباشت برف در بام پایین‌تر لحاظ گردد، الزامی است که دو سازه مجاور به هم چسبیده باشند.

(۲) تابش آفتاب و سایه نیز می‌تواند سبب انباشت برف شود.

- (۳) در طراحی طره لبه پایین بام با طول کمتر از 1.5 متر که امکان تجمع برف وجود دارد، حداکثر مقدار $Pr = 2.0$ در بارگذاری این قسمت لحاظ می‌گردد.

(۴) در سازه، باد می‌تواند هم انباشت رو به باد ایجاد کند و هم انباشت پشت به باد

۱۴- در بررسی ناپایداری گودهای موقت کدام یک از موارد زیر مؤثر نیست؟

(۱) سربار اطراف گود

(۲) عرض گودبرداری

(۳) سطح آب زیرزمینی

(۴) لرزه‌خیزی منطقه

قرار است یک شمع آزمایشی به شعاع r در خاکی اجرا شود که در عمق شش برابر قطر شمع، خاک سخت وجود دارد. در محاسبات طول شمع آزمایشی 4 برابر قطر پیشنهاد شده است. کدام گزینه می‌تواند معرف حداقل عمق مورد نیاز گمانه حفاری آزمایش باشد؟

61

12

10



@memargold

۱۶- کدام یک از حالت‌های حدی زیر بین دیوار انعطاف پذیر مهار شده و دیوار خاک مسلح مشترک نیست؟

- (۱) کمبود عمق فرورفت
- (۲) پایداری کلی
- (۳) لغزش
- (۴) گسیختگی کششی مهارها (کشش مسلح کننده‌ها)

۱۷- دو دیوار حائل طره‌ای به ارتفاع ۵ متر به ضخامت‌های ۵۰ و ۹۰ سانتی‌متر با شرایط یکسان از نظر خاک پشت دیوار و فونداسیون را در یک سایت در نظر بگیرید. لنگر پای دیوار در هنگام زلزله که از روش مونونابه-اکابه محاسبه می‌شود،

- (۱) برای دیوار با ضخامت ۹۰ سانتی‌متر بیشتر خواهد بود.
- (۲) برای دیوار با ضخامت ۵۰ سانتی‌متر بیشتر خواهد بود.
- (۳) برای هر دو دیوار یکسان است.
- (۴) به مواردی مانند مقاومت خمشی دیوار بستگی دارد.

۱۸- قرار است برای نگهداری یک سازه نگهبان از ۲۰۰ مهار به مدت ۱.۵ سال استفاده شود. بار طراحی مهارها ۶۰ ton محاسبه شده است. چنانچه تجربه اجرای چنین سازه‌ای از نظر نوع خاک و مهار در نزدیکی کارگاه وجود نداشته باشد، کدام گزینه در مورد بار آزمایش و تعداد

مهاری که باید آزمایش شوند، صحیح است؟

- (۱) ۱۵ عدد تحت ۷۵ ton و سه عدد تحت ۱۵۰ ton
- (۲) ۲۰ عدد تحت ۹۰ ton و سه عدد تحت ۱۵۰ ton
- (۳) ۱۵ عدد تحت ۷۵ ton و سه عدد تحت ۲۰۰ ton
- (۴) ۲۰ عدد تحت ۷۵ ton و سه عدد تحت ۱۵۰ ton

۱۹- در مطالعات ژئوتکنیکی زمین کدام یک از آزمایشات زیر آزمون برجا محسوب نمی‌شود؟

- (۱) آزمایش نفوذ استاندارد SPT
- (۲) آزمایش بارگذاری صفحه
- (۳) آزمایش پرسیومتری
- (۴) آزمایش اتربرگ

۲۰- برای ساخت پی یک ساختمان با مصالح بنایی از بتن خرده سنگی استفاده می‌شود. کدام یک از موارد زیر مجاز می‌باشد؟

- (۱) ۷۲ درصد بتن با مقاومت فشاری ۲۸ روزه ۲۰ MPa و ۲۸ درصد خرده سنگ
- (۲) ۸۰ درصد بتن با مقاومت فشاری ۲۸ روزه ۱۵ MPa و ۲۰ درصد خرده سنگ
- (۳) ۶۵ درصد بتن با مقاومت فشاری ۲۸ روزه ۲۵ MPa و ۳۵ درصد خرده سنگ
- (۴) ۷۵ درصد بتن با مقاومت فشاری ۲۸ روزه ۱۸ MPa و ۲۵ درصد خرده سنگ



۲۱- حداقل ضخامت یک دیوار با مصالح بنایی آجری مسلح با تکیه گاه‌ها در فاصله‌های خالی هر متر به کدام یک از مقادیر زیر نزدیک‌تر است؟ مقاومت واحد سطح خالص آن است.

- (۱) 100 mm
- (۲) 150 mm
- (۳) 200 mm
- (۴) 133 mm

۲۲- در دیوار غیرسازه‌ای غیرمسلح که با واحد مصالح بنایی آجر ساخته شده و طول و ارتفاع آن 3 متر می‌باشد، حداقل قطر میلگرد بستر چه مقدار بوده و در چه فاصله‌ای در ارتفاع دیوار باید اجرا شود؟

- (۱) حداقل قطر 6 میلی‌متر و هر چهار رگ افقی
- (۲) حداقل قطر 6 میلی‌متر و هر یک متر در ارتفاع دیوار
- (۳) حداقل قطر 6 میلی‌متر و در سه تراز مختلف در ناحیه یک سوم میانی ارتفاع دیوار
- (۴) حداقل قطر 6 میلی‌متر و هر نیم‌متر در ارتفاع

۲۳- در سقف تاق ضربی کدام یک از ملات‌های زیر برای اجرا مرسوم است؟

- (۱) ملات ماسه سیمان آهک
- (۲) ملات ماسه سیمان
- (۳) ملات آهکی و گلی
- (۴) ملات گچ و خاک

۲۴- کدام یک از عبارات زیر در ساختمان‌های با مصالح بنایی صحیح است؟

- (۱) اجرای کلاف‌بندی (قائم-افقی) در خرپشته الزامی نیست.
- (۲) استفاده از نعل درگاه فولادی در طبقه زیرزمین مجاز است.
- (۳) تکیه‌گاه با طول 350 میلی‌متر در هر طرف تیر نعل درگاه با دهانه 2 متری بلامانع است.
- (۴) تعبیه بیش از یک بازشو در یک راستای قائم دیوار سازه‌ای تحت هیچ شرایطی مجاز نیست.

۲۵- در یک ساختمان بنایی محصور شده با کلاف، در صورتی که از پی بتن آرمه استفاده شده باشد، حداقل میلگرد عرضی (خمشی) چقدر باید لحاظ گردد؟ محاسبات $\Phi 12 @ 300 \text{ mm}$ را نشان می‌دهد. ساختمان با احتساب زیرزمین 2 طبقه و مقاومت خاک 0.12 MPa می‌باشد.

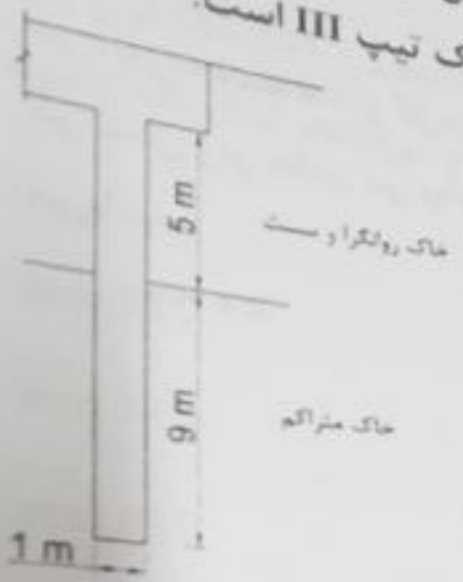
- (۱) $\Phi 14 @ 300 \text{ mm}$
- (۲) $\Phi 12 @ 300 \text{ mm}$
- (۳) $\Phi 12 @ 250 \text{ mm}$
- (۴) $\Phi 14 @ 200 \text{ mm}$



۲۶- کدام عبارت زیر در خصوص عایق رطوبتی ساختمان با مصالح بنایی صحیح است؟

(۱) همواره عایقکاری در دمای بالای صفر درجه سلسیوس مجاز است.
 (۲) برای عدم نفوذ آب برف و باران به دیوار می توان اطراف ساختمان را تا فاصله یک متر با شیب ۳ درصد با بتن آسفالتی پوشاند.
 (۳) لایه های عایق باید از هر طرف حداکثر ۱۰۰ میلی متر همپوشانی داشته باشد.
 (۴) استفاده از کاهگل به عنوان عایق رطوبتی در هیچ شرایطی مجاز نیست.

۲۷- در زیر فونداسیون یک بیمارستان، شمع های درجا ریخته بدون غلاف به کار گرفته شده است. قطر شمع ها و جزئیات خاک زیر فونداسیون به شکل زیر است. تا چه طولی در شمع های زیر فونداسیون نیاز به آرماتور عرضی می باشد؟ خاک تیپ III است.



- (۱) 3 m
- (۲) 5 m
- (۳) 14 m
- (۴) 12 m

۲۸- یک کفسازی بتنی تحت ترافیک ماشین آلات صنعتی با چرخ لاستیکی متوسط قرار دارد. حداقل رده بتن برای این کفسازی چیست؟

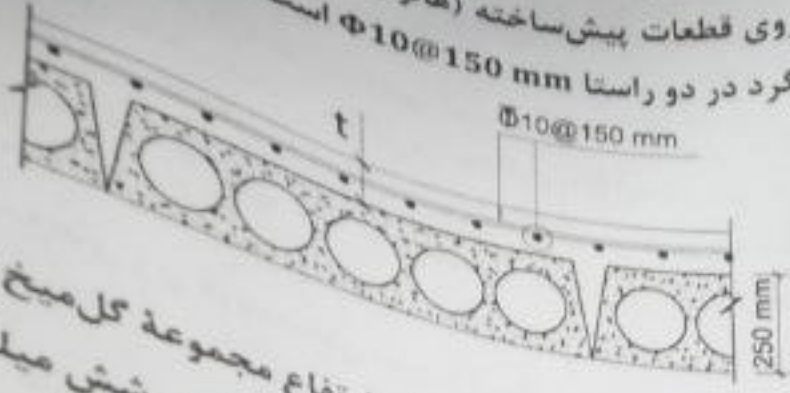
- (۱) C30
- (۲) C35
- (۳) C25
- (۴) C20

۲۹- در ساخت بتن برای یک کفسازی که تحت چرخه های یخزدن و آب شدن قرار می گیرد و شرایط محیطی دارای درجه اشباع زیاد است اما احتمال استفاده از نمک های یخزدا روی کفسازی وجود ندارد، کدام گزینه صحیح می باشد؟ حداکثر اندازه اسمی سنگ دانه در این بتن ۲۵ میلی متر و رده بتن C30 است.

- (۱) بتن باید با مواد افزودنی حباب ساز ساخته شود و مقدار کل حباب های هوا ۴.۵ درصد باشد.
- (۲) بتن باید با مواد افزودنی حباب ساز ساخته شود و مقدار کل حباب های هوا ۵ درصد باشد.
- (۳) بتن باید با مواد افزودنی حباب ساز ساخته شود و مقدار کل حباب های هوا ۶ درصد باشد.
- (۴) برای این شرایط نباید از مواد افزودنی حباب ساز استفاده نمود.

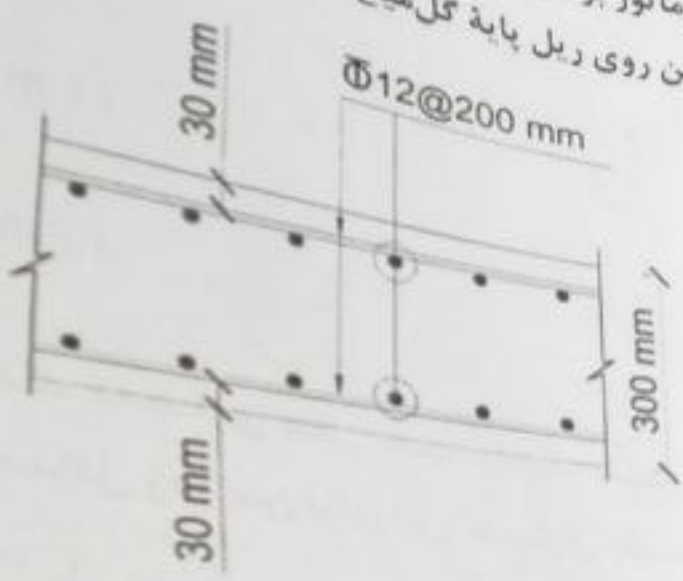


۳۰- حداقل ضخامت دیافراگم در شکل زیر (۱) که جزئی از سیستم مقاوم در برابر زلزله با شکل پذیری متوسط بوده و روی قطعات پیش ساخته (هالوکور) بدون عملکرد مرکب اجرا شود، چقدر است؟ شبکه میلگرد در دو راستا $\Phi 10@150$ mm است.



- (۱) 50 mm
- (۲) 65 mm
- (۳) 60 mm
- (۴) 75 mm

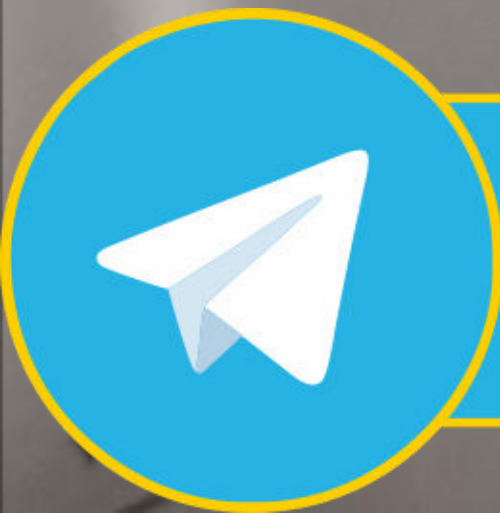
۳۱- در صورت استفاده از گل میخ سردار جهت آرماتور برشی دال، ارتفاع مجموعه گل میخ برشی در شکل زیر چقدر می تواند باشد؟ پوشش بتن روی ریل پایه گل میخ برابر پوشش میلگردها می باشد.



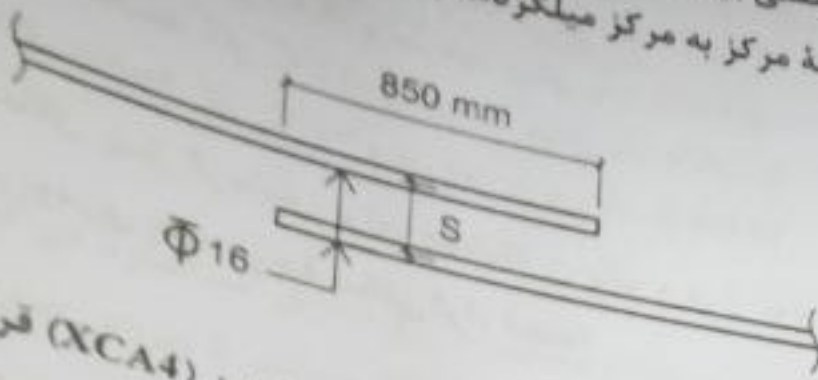
- (۱) 228 mm
- (۲) 234 mm
- (۳) 220 mm
- (۴) 270 mm

۳۲- کدام یک از عبارات زیر صحیح است؟

- (۱) مدت عمل آوری بتن بسته به شرایط محیطی حاکم پس از دوره عمل آوری، دمای محیط، روند کسب مقاومت بتن و دوام بتن است.
- (۲) در مواردی که دوام بتن اهمیت دارد مدت عمل آوری بتن باید حداقل تا رسیدن به مقاومت مشخصه ادامه یابد.
- (۳) دوام بتن مستقل از روش عمل آوری است.
- (۴) بتن با روند کسب مقاومت متوسط باید در دمای ۱۰ درجه به مدت حداقل ۱۴ روز پس از بتن ریزی نگهداری شود.



۳۳- در یک عضو خمشی، از وصله پوششی برای میلگرد $\Phi 16$ استفاده شده است. اگر طول وصله ۸۵۰ میلی‌متر باشد، حداکثر فاصله مرکز به مرکز میلگردها چقدر می‌تواند باشد؟



- (۱) ۵۰ میلی‌متر
- (۲) ۱۷۰ میلی‌متر
- (۳) ۸۵ میلی‌متر
- (۴) ۱۵۰ میلی‌متر

۳۴- برای بتن با رده C35 که در شرایط محیطی خوردگی ناشی از کربناته شدن (XCA4) قرار دارد و میزان سیمان استفاده شده در طرح مخلوط برابر ۳۰۰ کیلوگرم می‌باشد. کدام یک از مواد زیر جایگزین سیمان و حداقل مقدار آن چقدر است؟

- (۱) پوزولان طبیعی - ۱۲۵ کیلوگرم
- (۲) خاکستر بادی - ۱۲۵ کیلوگرم
- (۳) دوده سیلیسی - ۲۵ کیلوگرم
- (۴) خاکستر بادی - ۸۵ کیلوگرم

۳۵- کدام عبارت زیر در خصوص نصب قطعات فولادی با اتصالات جوشی صحیح است؟

- (۱) در صورت نبود سطح تماس کامل بین سطوح در برخی قسمت‌ها، اگر فاصله ۵ میلی‌متر باشد همواره باید فواصل خالی با پرکننده فولادی مناسب پر شود.
- (۲) نبود سطح تماس کامل بین سطوح با فاصله بین ۲ تا ۶ میلی‌متر، همواره مجاز است.
- (۳) نبود سطح تماس کامل بین سطوح با فاصله کمتر از ۲ میلی‌متر، همواره مجاز است.
- (۴) استفاده از فولاد پرکننده از جنس فولاد نرم ساختمانی برای قطعات فولاد St52 مجاز نیست.

۳۶- در یک اتصال برشی کدام گزینه پیرامون ابعاد و فواصل سوراخ پیچ‌ها صحیح است؟

- (۱) حداقل فاصله مرکز سوراخ استاندارد تا لبه بریده شده با اره برای پیچ به قطر ۲۰ mm برابر ۳۰ mm می‌باشد.
- (۲) در اتصال لغزش بحرانی امتداد طولی سوراخ لوبیایی کوتاه باید عمود بر امتداد نیرو باشد.
- (۳) سوراخ‌های بزرگ شده فقط در اتصال اتکایی مجاز می‌باشند.
- (۴) برای قطعات رنگ نشده حداکثر فاصله مرکز هر پیچ تا نزدیک‌ترین لبه در هر راستا که دو قطعه با ضخامت یکسان ۱۰ mm را به هم وصل کرده است و تحت اثر خوردگی ناشی از عوامل جوی قرار دارد برابر ۱۲۵ mm می‌باشد.



۳۷- در کدام یک از موارد زیر جوشکاری مجاز است؟
 (۱) دمای محیط کار $+5^{\circ}\text{C}$ و سرعت وزش باد 15 km/h
 (۲) دمای محیط کار -8°C و سرعت وزش باد 8 km/h
 (۳) دمای محیط کار -12°C و سرعت وزش باد 2 km/h
 (۴) دمای محیط کار $+2^{\circ}\text{C}$ و سرعت وزش باد 12 km/h

۳۸- حداقل پیش گرمایش برای جوشکاری یک ورق از نوع St52 به ضخامت 30 mm به روش زیربودری چند درجه سانتی گراد است؟

- (۱) 20
- (۲) 65
- (۳) 110
- (۴) 10

۳۹- در برش ورق های یک اسکلت فولادی کدام یک از گزینه های زیر صحیح نیست؟
 (۱) ورق های با ضخامت 15 mm و کمتر با گیوتین، قابل برش است.
 (۲) حداکثر رواداری عرض مؤثر ورق در برش حرارتی، در هر مقطع $\pm 6\text{ mm}$ میلی متر است.
 (۳) در ستون های ساخته شده با ورق های به ضخامت بیش از 40 mm پیش گرمایش حداقل 65°C درجه سانتی گراد قبل از برش حرارتی الزامی است.
 (۴) سوراخکاری به کمک منگنه برای ورق بیش از 15 mm مجاز نیست.

۴۰- در اجرای یک اسکلت فلزی کدام یک از موارد زیر صحیح نمی باشد؟
 (۱) در نقشه اجرایی کارگاهی، جوش کارگاهی باید از جوش کارخانه ای متمایز شود.
 (۲) سازنده موظف است نقشه اجرایی کارگاهی را تهیه و به تصویب طراح سازه برساند.
 (۳) کنترل نقشه اجرایی کارگاهی و مسئولیت آن از جمله کنترل فاصله سوراخ ها و زاویه یخ ها بر عهده مهندس طراح است.
 (۴) علامت گذاری با مهرهای سخت برای فولادهای پایین تر از رده S355 با رعایت شرایطی بلامانع است.

۴۱- هرگاه دو ورق توسط پیچ و مهره و دو عدد واشر مناسب یک سمت مهره و دیگری سمت کلگی پیچ به هم متصل شوند طول گیر پیچ برابر با:

- (۱) فاصله بین داخل واشر کلگی پیچ تا داخل مهره
- (۲) فاصله بین کلگی پیچ تا داخل مهره
- (۳) فاصله بین کلگی پیچ تا داخل واشر سمت مهره
- (۴) مجموع ضخامت دو ورق



۴۲- طول ناحیه حفاظت شده (Protected Zone) تیر با بال 200×20 میلی‌متر و جان 400×10 میلی‌متر در کدام یک از اتصالات گیردار پیش تائید شده زیر بیشتر است؟

- (۱) BSEEP
- (۲) WUF-W
- (۳) BUEEP
- (۴) BFP

۴۳- ضریب مهره پیچ M22 از نوع 10.9 توسط تولیدکننده پیچ مطابق استاندارد در گواهینامه پیچ و مهره برابر 0.2 گزارش شده است. لنگر پیچشی (M_t) متناظر با نیروی پیش‌تنیدگی (T_t) تقریباً چه مقدار است؟

- (۲) 1100 kN.m
- (۴) 880 kN.m

- (۱) 770 kN.m
- (۳) 970 kN.m

۴۴- در اتصالات پیش‌تنیده با استفاده از پیچ‌های پرمقاومت کدام یک از اجزا زیر به‌کار برده نمی‌شود؟

- (۲) واشر فنری
- (۴) مهره

- (۱) واشر گوه‌ای
- (۳) واشر تخت

۴۵- یکی از روش‌های ساخت صنعتی ساختمان‌های بتن آرمه روش تیلت‌آپ می‌باشد. حداکثر ارتفاع قابل ساخت با روش تیلت‌آپ برای دیوارهای باربر یک ساختمان اداری در شهر تهران چه مقدار است؟

- (۱) 10 متر
- (۲) 13 متر
- (۳) 15 متر
- (۴) مجاز نمی‌باشد.

۴۶- کدام عبارت زیر در خصوص الزامات سیستم LSF صحیح است؟

- (۱) اتصال مهاربندهای تسمه‌ای قطری به عناصر متقاطع با آنها در طول مهاربند ضروری است.
- (۲) در باربری جانبی مهاربند تسمه‌ای قطری به‌عنوان اعضای صرفاً فشاری در طراحی در نظر گرفته می‌شود.
- (۳) مهاربندهای تسمه‌ای قطری باید به روش پس‌تنیدگی به منظور رفع شل‌شدگی اولیه نصب شوند.
- (۴) تامین ضوابط دیافراگم صلب برای کلیه سقف‌ها مطابق استاندارد 2800 همواره الزامی است.



۴۷- گتر حفاظتی در کدام یک از موارد زیر الزامی نیست؟

- ۱) کارگران در معرض جوشکاری
- ۲) کارگران در معرض ریخته گری و مواد مذاب
- ۳) کارگران در معرض برق گرفتگی با بخارهای شیمیایی زیان آور
- ۴) کارگران در معرض برشکاری فلزات

۴۸- در خصوص اجرای داربست سازه‌های کدام یک از موارد زیر صحیح نیست؟

- ۱) عرض حداقل تخته‌های چوبی جایگاه داربست برابر 250 mm می باشد.
- ۲) جهت افزایش دوام داربست چوبی می توان آن را با رنگ مناسب پوشاند.
- ۳) ضخامت حداقل تخته‌های چوبی جایگاه داربست برابر 50 mm می باشد.
- ۴) برای کارهای بلندمدت چند روزه نباید از جایگاه داربست برای انبار کردن مصالح ساختمانی استفاده شود.

۴۹- برای یک کارگاه ساختمانی در مجاورت پیاده رویی به عرض 1.2 m، راهروی سرپوشیده موقت مفروض است. این راهرو می تواند دارای عرض متر بوده و اطراف آن می بایست از حفاظهایی به ارتفاع متر با فواصل متری جهت تعبیه پایه‌های عمودی استفاده شود.

۱) عرض 2 - ارتفاع 1.2 - فواصل 2.5

۲) عرض 1.5 - ارتفاع 1.2 - فواصل 2.5

۳) عرض 1 - ارتفاع 1 - فواصل 2

۴) عرض 1.2 - ارتفاع 1 - فواصل 1.5

۵۰- شخص حقیقی یا حقوقی که در زمینه اجرای ساختمان دارای پروانه اشتغال به کار از وزارت راه و شهرسازی است و با عقد قرارداد با صاحب کار اجرای عملیات ساختمانی را براساس نقشه‌های مصوب به عهده دارد چه نام دارد؟

- ۱) مجری
- ۲) پیمانکار
- ۳) کارفرما
- ۴) خویش فرما

۵۱- سازه فولادی یک آمفی تئاتر با سیستم قاب خمشی ویژه و سقف قوسی به ارتفاع 20 متر موجود است. در رابطه با زمان تناوب اصلی انتقالی این سازه کدام یک از گزینه‌های زیر صحیح است؟

۱) براساس روابط تجربی 0.75 ثانیه

۲) براساس روابط تجربی 0.6 ثانیه

۳) از روابط تجربی نباید استفاده شود.

۴) براساس روابط تجربی 0.95 ثانیه



۵۲- هرگاه سختی یک سازه مشخص با وزن ثابت W افزایش یابد، بدون آنکه نیروی برشی پایه تغییر یابد کدام یک از عبارات زیر صحیح است؟

- (۱) تغییرشکل جانبی سازه افزایش و بریود آن افزایش می‌یابد.
- (۲) تغییرشکل جانبی سازه کاهش و بریود آن افزایش می‌یابد.
- (۳) تغییرشکل جانبی سازه افزایش و بریود آن کاهش می‌یابد.
- (۴) تغییرشکل جانبی سازه کاهش و بریود آن کاهش می‌یابد.

۵۳- زمان تناوب طبیعی یک سازه بتنی یک طبقه $T=0.8$ ثانیه و یک سازه فولادی یک طبقه $T=0.7$ ثانیه است در صورت برابر بودن وزن دو سازه کدام یک از عبارات زیر صحیح است؟

- (۱) سازه بتنی سخت‌تر از سازه فولادی است.
- (۲) سازه بتنی نرم‌تر از سازه فولادی است.
- (۳) بستگی به سیستم سازه‌ای دارد.
- (۴) نمی‌توان با این اطلاعات اعلام نظر کرد.

۵۴- غالب مراکز جمعیتی کشور از نظر خطر نسبی زلزله در کدام دسته قرار دارند؟

- (۱) زیاد
- (۲) متوسط
- (۳) خیلی زیاد
- (۴) کم

۵۵- هنگام وزش باد، پدیده ارتعاشی رقصانی (Galloping) در کدام یک از سازه‌های زیر بیشتر مشاهده می‌شود؟

- (۱) تابلو علامت
- (۲) پل معلق
- (۳) کابل برق
- (۴) تیغه طره افقی

۵۶- در اتصال بال به جان در قطعات فولادی به کمک جوش، درخصوص تحدب ناشی از هلالی شدن، کدام عبارت زیر صحیح است؟

- (۱) با افزایش اندازه جوش گوشه جان به بال، افزایش و با زیاد شدن ضخامت بال تیر، کاهش می‌یابد.
- (۲) با افزایش اندازه جوش گوشه جان به بال، کاهش و با ازدیاد ضخامت بال تیر، کاهش می‌یابد.
- (۳) با کاهش اندازه جوش گوشه جان به بال، افزایش و با ازدیاد ضخامت بال تیر، افزایش می‌یابد.
- (۴) با افزایش اندازه جوش گوشه جان به بال، کاهش و با افزایش ضخامت بال تیر، افزایش می‌یابد.



۵۷- در اجرای قانون کار جمهوری اسلامی ایران، مسئولیت اجرای مقررات و ضوابط فنی و بهداشت کار بر عهده کیست؟ و چنانچه بر اثر عدم رعایت مقررات حادثه‌ای رخ دهد کدام گزینه صحیح است؟

۱) مسئولیت اجرای مقررات بر عهده کارفرما یا مسئولین واحدهای موضوع ذکر شده در ماده ۸۵ قانون بوده و در صورت بروز حادثه ناشی از عدم رعایت مقررات از طرف ایشان، شخص کارفرما یا مسئول مذکور از نظر کیفری و حقوقی و قانون کار مسئول است. همچنین موظف است کلیه حوادث را در دفتر ویژه‌ای ثبت و مراتب را سریعاً به اطلاع اداره کار محل برساند.

۲) مسئولیت بر عهده کارفرماست و در هر صورت با بروز حادثه، مقصر و مسئول بوده و باید جبران خسارت کند و ضمن ثبت حوادث موظف است مراتب را ظرف یک هفته به اداره کار اعلام نماید.

۳) مسئولیت اجرای مقررات بر عهده کارفرما یا مسئولین موضوع ماده ۸۵ قانون کار می‌باشد. در صورت بروز حادثه نیز تحت هر شرایطی ایشان مقصر بوده و باید جوابگو باشد و لازم است ضمن ثبت حداکثر ظرف ۱۵ روز مراتب را به مراجع قانونی اعلام کند.

۴) مسئولیت بر عهده کارفرما و مالک ساختمان است و در صورت بروز حادثه در صورت کوتاهی از طرف ایشان و عدم رعایت ضوابط و مقررات، از نظر کیفی و حقوقی و قانون کار مسئول بوده و باید سریعاً ضمن تامین دلیل مراتب را ظرف ۱۰ روز به اداره کار - سازمان استان و مرجع صدور پروانه اعلام نماید.

۵۸- براساس ضوابط قانون مالیات‌های مستقیم کدام یک از اشخاص زیر مشمول پرداخت مالیات نمی‌باشد؟

۱) هر شخص حقیقی ایرانی مقیم خارج از ایران نسبت به درآمدهایی که در ایران تحصیل می‌نماید.

۲) هر شخص حقیقی ایرانی مقیم ایران نسبت به درآمدهایی که در ایران یا خارج ایران تحصیل می‌نماید.

۳) هر شخص غیر ایرانی نسبت به درآمدهایی که در ایران تحصیل می‌نماید.

۴) هر شخص حقیقی ایرانی مقیم خارج از ایران نسبت به درآمدهایی که خارج ایران تحصیل می‌نماید.



۵۹-بر اساس ضوابط مرتبط با شرایط عمومی پیمان در قراردادهای مربوط به پروژه‌های عمرانی، کدام یک از موارد زیر از اختیارات کارفرما برای فسخ پیمان نمی‌باشد؟

- (۱) تاخیر در ارائه برنامه زمانی تفصیلی به مدت بیش از نصف مهلت تعیین شده برای تسلیم آن
- (۲) تاخیر در شروع عملیات موضوع پیمان بیش از یک دهم مدت اولیه پیمان یا یک ماه هر کدام که کمتر است.
- (۳) تاخیر در اتمام کار به مدت بیش از یک چهارم مدت پیمان با توجه به ماده ۳۰ پیمان
- (۴) بدون سرپرست گذاشتن کارگاه یا تعطیل کردن کار بدون اجازه کارفرما بیش از ۱۵ روز

۶۰- ظرفیت اشتغال دفاتر مهندسی اجرای ساختمان، در صورتی که مهندسان سایر رشته‌های ساختمان (غیر از رشته مسئول دفتر) در این دفاتر به صورت شریک اشتغال به کار داشته باشند، چقدر افزایش می‌یابد؟

- (۱) به ازای هر مهندس رشته‌های دیگر ساختمان حداقل ۱۰ درصد و حداکثر تا ۵۰ درصد
- (۲) حداقل ۱۰ درصد و حداکثر تا ۷۰ درصد
- (۳) به ازای هر مهندس رشته‌های دیگر ساختمان معادل ۱۵ درصد و حداکثر تا ۶۰ درصد
- (۴) حداقل ۱۵ درصد و حداکثر تا ۵۰ درصد به ازای هر مهندس رشته‌های دیگر ساختمان



@memargold

