



۱- کدام یک از گزینه‌های زیر در اتصالات جوشی مقاطع فولادی صحیح است؟

- (۱) راحتی پاک کردن سرباره و کم بودن بریدگی لبه درز جوش در جوشکاری با الکتروود پُر بازده امکان پذیر است.
- (۲) برای سرعت کار از الکتروودی که قطر آن بزرگتر از ضخامت فلز مورد جوشکاری است، استفاده می شود.
- (۳) زیر ترک در جوشکاری در منطقه تفتیده در فلز پایه کاملاً مشهود و بدون آزمایش قابل دیدن است.
- (۴) با افزایش ضخامت فلز مورد جوشکاری، برای پُرکنندگی بیشتر باید از الکتروودهای با قطر کمتر و با نفوذ بیشتر استفاده کرد.

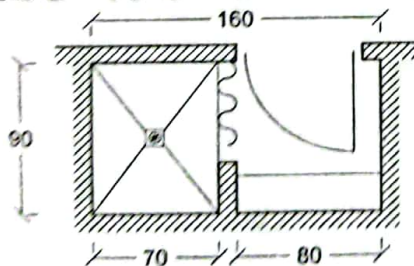
۲- در ابتدا و انتهای درزهای بال مقاطع فولادی که جوش به صورت لب به لب اجرا می شود، غالباً اضافه طولی برای درز ایجاد می شود که اصطلاحاً ناودان نامیده می شود. علت اصلی تعبیه این جزئیات چیست؟

- (۱) برای اینکه در ابتدا و انتهای جوش، سرباره جوش از ناودان تخلیه شود.
- (۲) برای اینکه ابتدا و انتهای جوش درزهای لب به لب به صورت تمام ضخامت درآید.
- (۳) برای دور کردن نفوذ رطوبت از طریق ناودان و جلوگیری از زنگ زدگی محل جوش تعبیه می شود.
- (۴) به علت ایجاد تکیه گاه برای اتصال سازه به نما با فاصله مشخص استفاده می شود.

۳- اندکی تحدب در سطح نوار جوش و دارا بودن نسبت عرض به عمق مناسب، در کدام یک از جوش‌های زیر باید مورد توجه قرار گیرد؟

- (۱) در پاس‌های میانی جوش‌های چند پاسه
- (۲) جوش‌های یک پاسه
- (۳) جوش‌های ریشه در جوش‌های چند پاسه
- (۴) هر سه گزینه صحیح است.

۴- تصویر زیر فضای دوش در یک خانه مسکونی (غیرمعلول) است. کدام یک از گزاره‌های زیر صحیح است؟



- (۱) مساحت کابین دوش کافی نیست.
- (۲) حداقل ابعادی کابین دوش کافی نیست.
- (۳) شیر، جاصابونی، دستگیره و دیگر متعلقات فقط می توانند بر روی یک دیوار نصب شوند.
- (۴) قابل قبول است.



۵- دیوارهای داخلی که مصالح و جزئیات به کار رفته در دو طرف آنها با یکدیگر متفاوت باشد، باید از کدام طرف مورد آزمایش مقاومت در برابر آتش قرار گیرند؟ و کدام درجه به دست آمده از آزمون به عنوان درجه مقاومت در برابر آتش برای آن دیوار در نظر گرفته می شود؟

- (۱) از هر دو طرف - بیشترین درجه
- (۲) از هر دو طرف - کمترین درجه
- (۳) از هر دو طرف - میانگین کمترین و بیشترین درجه
- (۴) از طرفی که به دیوار خارجی نزدیکتر است - درجه بدست آمده

۶- در یک ساختمان با مشخصات زیر:

- همکف به مساحت 800 مترمربع کاربری تجاری
- اول به مساحت 800 مترمربع کاربری اداری/حرفه‌ای و حداکثر مسیر پیمایش 28 متر
- زیرزمین به مساحت 900 مترمربع کاربری پارکینگ
- تراز تخلیه در طبقه همکف
- حداقل تعداد دستگاه پله مورد نیاز و حداقل عرض هر دستگاه پله به عنوان دسترس خروج در زمان حریق چه اندازه است؟

 - (۱) 1 دستگاه - 688 میلی متر
 - (۲) 2 دستگاه - 1050 میلی متر
 - (۳) 3 دستگاه - 1100 میلی متر
 - (۴) 2 دستگاه - 900 میلی متر

۷- در ساختمانی از گروه تصرف‌های مسکونی، جهت خروج از بنا و فرار از حریق چاه پنجره‌ای به عمق 160 سانتی‌متر مطابق ضوابط ساخته شده است. کدام یک از پاسخ‌ها در موارد خواسته

شده به ترتیب صحیح است؟

- اندازه جلوآمدگی میله نردبان از دیوار
- فاصله جای پای متوالی روی نردبان
- عرض داخلی نردبان

- (۱) 15 سانتی‌متر - 46 سانتی‌متر - حداکثر 30 سانتی‌متر
- (۲) 12 سانتی‌متر - 45 سانتی‌متر - حداقل 30 سانتی‌متر
- (۳) حداقل 15 سانتی‌متر - حداکثر 46 سانتی‌متر - حداقل 30 سانتی‌متر
- (۴) حداقل 8 سانتی‌متر - حداقل 46 سانتی‌متر - حداقل 30 سانتی‌متر

۸- در ساختمان‌های 3 و 4 طبقه (گروه ب)، کدام پاسخ در مورد فاصله خالی بین دو نرده عمودی

جان پناه صحیح می باشد؟

- (۱) حداکثر 9 سانتی‌متر
- (۲) حداکثر 12 سانتی‌متر
- (۳) حداکثر 11 سانتی‌متر
- (۴) حداکثر 15 سانتی‌متر



۹- ارتفاع در ورودی اصلی ساختمانی 220 سانتی متر می باشد. چنانچه این در دو لنگه و بدون وادار وسط باشد، حداکثر پهنای دو لنگه چند سانتی متر می تواند باشد؟

- (۱) 240 (۲) 160 (۳) 180 (۴) 200

۱۰- در کلیه ساختمان‌ها در فضاهای بهداشتی حداقل ارتفاعی که از کف باید با کاشی و یا مصالح مشابه پوشیده شود چه اندازه است؟

- (۱) دستشویی و توالت حداقل 0.80 متر و حمام 1.20 متر
 (۲) دستشویی و توالت حداقل 1.20 متر و حمام 2.00 متر
 (۳) دستشویی و توالت حداقل 1.00 متر و حمام 1.80 متر
 (۴) دستشویی و توالت حداقل 1.20 متر و حمام 1.80 متر

۱۱- حداقل عمق آزاد و سطح بدون مانع برای (۱) ورودی ساختمان‌ها، (۲) ورودی تصرف‌های مسکونی به ترتیب باید کدام یک از اعداد زیر باشد؟

- (۱) عمق 1.4 متر و سطح 2 مترمربع / عمق 1.2 متر و سطح 1.4 مترمربع
 (۲) عمق 1.5 متر و سطح 2 مترمربع / عمق 1.40 متر و سطح 1.5 مترمربع
 (۳) عمق 1.2 متر و سطح 1.96 مترمربع / عمق 1.4 متر و سطح 2 مترمربع
 (۴) عمق 1.40 متر و سطح 1.96 مترمربع / عمق 1.40 متر و سطح 2 مترمربع

۱۲- عرض بالکن‌های کم‌عرض در ساختمان حداکثر چقدر است؟

- (۱) کمتر از 50 سانتی متر
 (۲) کمتر از 80 سانتی متر
 (۳) 80 سانتی متر از ساختمان و 60 سانتی متر از حد زمین
 (۴) کمتر از 65 سانتی متر

۱۳- از کاربردهای استفاده چدن و اندود روی در ساختمان‌سازی، به کدام موارد ذیل می‌توان اشاره کرد؟

- (۱) ضربه پذیری
 (۲) کاهش هزینه‌های اجرایی - پوشش‌های بیولوژیکی
 (۳) مکان‌های نمناک
 (۴) محدودیت مصالح - معماری اکسپوز (نمایان)

۱۴- پودر گدازآور جوشکاری که در جوش قوس الکتریکی استفاده می‌شود، اولاً چه خاصیت شیمیایی باید داشته باشد و آیا با شرایط مکانیکی وارد بر آن نسبت دارد و حداکثر مجاز رطوبت آن پیش از مصرف چند درصد است؟

- (۱) اسیدی - خیر - 0.2
 (۲) اسیدی - بلی - 0.1
 (۳) قلیایی - خیر - 0.2
 (۴) قلیایی - بلی - 0.1



۱۵- کدام یک از ویژگی‌های ذیل مربوط به بتن سبک سازه‌ای، که کاربرد آن در اعضای سازه‌ای مجاز شمرده می‌شود، می‌باشد؟

- (۱) دارای وزن مخصوص بین ۸۰۰ تا ۱۴۰۰ کیلوگرم بر مترمکعب می‌باشد.
- (۲) مقاومت فشاری این بتن بین ۷ تا ۱۷ مگاپاسکال است.
- (۳) حداقل مقاومت فشاری مورد نیاز آن ۱۷ مگاپاسکال است.
- (۴) دارای مقاومت فشاری حداکثر ۱۷ مگاپاسکال و وزن مخصوص بین ۱۴۰۰ تا ۱۹۰۰ کیلوگرم بر مترمکعب می‌باشد.

۱۶- در اختلاط بتن‌های پرمقاومت برای کسب مقاومت فشاری موردنظر، به ترتیب، آیا می‌توان از مواد افزودنی معدنی از جمله پوزولان‌ها استفاده کرد؟ و آیا بتن معمولی هم در شمار پوزولان‌ها محسوب می‌شود؟

- | | |
|---------------|---------------|
| (۱) بلی - بلی | (۲) بلی - خیر |
| (۳) خیر - بلی | (۴) خیر - خیر |

۱۷- در مورد عناصر غیرسازه‌ای ساختمان‌هایی که در مناطق با خطر زلزله قرار گرفته‌اند، کدام یک از گزینه‌های زیر صحیح است؟

- (۱) در ساختمان‌های بتنی، تیغه‌هایی که تمام ارتفاع طبقه را پوشش نمی‌دهند باید از قاب سازه‌ای جدا شوند.
- (۲) اجرای اتصالات کشویی در دیوارهای خارجی ساختمان‌ها مجاز نمی‌باشد.
- (۳) حداکثر طول آزاد دیوار خارجی در پلان نباید بیشتر از ۵ متر در نظر گرفته شود.
- (۴) ناپیوسته بودن دیوارهای خارجی و سازه محیطی مجاز نیست.

۱۸- صحت یا سقم موارد (الف) و (ب) کدام است؟

(الف) دیوارهای داخلی و نماهای ساختمان باید طوری اجرا شوند که تا حد امکان مانع حرکت سازه و اجزای سازه‌ای در زمان زلزله نشوند.

(ب) حداکثر تعداد طبقات ساختمانی که در آن می‌توان براساس ضوابط پیوست ۶ آئین‌نامه طراحی ساختمان‌ها در برابر زلزله از میان قاب برای تامین مقاومت جانبی استفاده کرد ۵ طبقه است.

- | | |
|-------------------|---------------------|
| (۱) صحیح - صحیح | (۲) صحیح - ناصحیح |
| (۳) ناصحیح - صحیح | (۴) ناصحیح - ناصحیح |

۱۹- در یک ساختمان اداری ۵ طبقه به عرض ۱۵ متر و طول ۲۰ متر دارای گودبرداری به عمق ۴

متر، با سازه بتنی و پی نواری، حداقل عمق گمانه از بستر طبیعی چند متر است؟

- | | | | |
|--------|--------|--------|--------|
| (۱) ۱۹ | (۲) ۲۰ | (۳) ۱۵ | (۴) ۲۴ |
|--------|--------|--------|--------|



۲۰- آیا در دیوارچینی آجری (با مصالح بنایی) به ترتیب: استفاده از روش هشت‌گیر در ساخت دیوارهای ممتد و متقاطع مجاز است؟ و اگر این دیوارچینی به‌طور هم‌زمان میسر نباشد، می‌توان قسمت‌هایی از آن را به‌صورت لاریز اجرا کرد؟

- (۱) خیر - خیر
(۲) بلی - بلی
(۳) خیر - بلی
(۴) بلی - خیر

۲۱- بر روی دو دیوار آجری موازی (به ضخامت 35 سانتی‌متر) با مصالح بنایی و به فاصله محور تا محور 5 متر و با کلاف بتنی هم‌عرض دیوار بر روی آن‌ها، سقف تاق ضربی اجرا شده است. طول تیرآهن‌های اصلی این سقف چند سانتی‌متر باید باشد؟ تعداد تیرآهن‌های عرضی که در دل تیرآهن‌های اصلی سقف قرار می‌گیرند و آنها را به یکدیگر اتصال می‌دهند حداقل چه تعداد می‌باشد؟

- (۱) 510 سانتی‌متر و 3 عدد
(۲) 535 سانتی‌متر و 4 عدد
(۳) 500 سانتی‌متر و 4 عدد
(۴) 525 سانتی‌متر و 3 عدد

۲۲- در خصوص شرایط غیرمجاز برای عایقکاری با قیروگونی، کدام گزینه کامل‌تر است؟

- (۱) روی سطوح خشک و هوای سرد زیر $+2$ درجه سلسیوس
(۲) روی سطوح مرطوب و هوای سرد زیر $+10$ درجه سلسیوس
(۳) روی سطوح زیرسازی نشده و هوای سرد زیر $+6$ درجه سلسیوس
(۴) در هوای بارانی و هوای سرد زیر $+4$ درجه سلسیوس

۲۳- در یک تیر بتنی پیش‌تنیده، قرار است عملیات سوراخکاری و کاشت مهار انجام گیرد. حداقل فاصله مجاز بین سوراخ و میلگردهای پیش‌تنیدگی چه مقدار است؟

- (۱) 50 mm
(۲) حداقل دو برابر قطر میلگرد کاشته شده
(۳) اگر مهار به‌صورت چسبی باشد، محدودیتی ندارد.
(۴) در سازه‌های پیش‌تنیده مجاز به سوراخکاری و کاشت میلگرد نیستیم.

۲۴- در یک دال توپُر یک‌طرفه بتن مسلح، حداقل سطح آرماتور خمشی در وجه کششی در هر متر طول چه میزان است؟ (دال به ضخامت 20 سانتی‌متر در نظر گرفته شود)

- (۱) $2\Phi 16$
(۲) $\Phi 14 @ 20 C/C$
(۳) 360 mm^2
(۴) 240 mm^2



۲۵- برای تراز نمودن کف ستون فولادی بر روی پی بتنی از گروت استفاده شده است. چنانچه مقاومت فشاری بتن پی معادل 210 kgf/cm^2 باشد، حداقل مقاومت فشاری گروت چقدر است؟

- (۱) 420 kgf/cm^2
 (۲) 210 kgf/cm^2
 (۳) 315 kgf/cm^2
 (۴) 280 kgf/cm^2

۲۶- در خصوص وصله کردن قطعات کوتاه فولادی برای ایجاد قطعات بزرگتر در اجزاء سازه‌ای کدام مورد صدق نمی‌کند؟

- (۱) اشکال ندارد به شرط آنکه درز جوش و یا وصله در نقشه اجرایی مشخص شده باشد.
 (۲) حتی‌الامکان از وصله کردن مقاطع کوتاه خودداری گردد.
 (۳) در مقاطع خیلی بزرگ (سطح مقطع و ضخامت مقطع) با رعایت استاندارد جوش بلا مانع است.
 (۴) اشکال ندارد به شرط آنکه موافقت مهندس طراح سازه برای وصله مورد نظر اخذ شده باشد.

۲۷- در اجرای اسکلت‌های فولادی پیچ و مهره‌ای، در روش بستن و محکم کردن پیچ‌ها در اتصالات پیش‌تنیده و لغزش بحرانی کدام مورد صادق نیست؟

- (۱) در مرحله اول پیچ‌ها تا حد سفتی کامل محکم می‌شوند تا اطمینان از چسبیدن و تماس کامل دو سطح حاصل شود.
 (۲) در وصله‌ها، آخرین مرحله سفت کردن و بستن پیچ و مهره وسط ورق وصله است.
 (۳) در مرحله دوم با چرخاندن اضافی مهره، پیچ‌ها پیش‌تنیده می‌شوند.
 (۴) در هر یک از مراحل محکم کردن پیچ‌ها باید از قسمتی که اتصال صلب‌تر است شروع به بستن کرد.

۲۸- آیا استفاده از تجهیز کارگاه پیش‌ساخته با قابلیت استفاده مجدد و یا امکان تغییر کاربری آن برای استفاده دائم به‌ترتیب در پروژه‌های ساختمانی غیرانبوه متوسط و همچنین در پروژه‌های بزرگ ساختمانی الزامی است؟

- (۱) خیر - خیر
 (۲) خیر - بلی
 (۳) بلی - خیر
 (۴) بلی - بلی

۲۹- در سیستم ساخت به روش "LSF" آیا به‌کارگیری مصالح بنایی در دیوارهای داخلی و خارجی در دهانه قاب‌های سبک سرد نورد شده مجاز است؟ و حداکثر وزن دیوار تمام شده در جداکننده‌های داخلی نباید از چه مقدار بیشتر باشد؟

- (۱) خیر - 50 کیلوگرم بر مترمربع
 (۲) خیر - 100 کیلوگرم بر مترمربع
 (۳) بلی - 50 کیلوگرم بر مترمربع
 (۴) بلی - 100 کیلوگرم بر مترمربع



۳۰- اندازه بزرگترین سنگدانه مصرفی و اندازه اسلامپ بتن مصرفی در قطعات بتن پیش ساخته کدام است؟

- (۱) حداکثر ۲۲ میلی متر - حداقل ۱۷۰ میلی متر
- (۲) حداکثر ۳۵ میلی متر - حداکثر ۱۷۰ میلی متر
- (۳) حداقل ۱۵ میلی متر - حداکثر ۱۵۰ میلی متر
- (۴) حداکثر ۲۵ میلی متر - حداکثر ۱۵۰ میلی متر

۳۱- در بتن پاششی برای سیستم صفحات بتن پاششی سه بُعدی (3D پانل) مقاومت مشخصه طرح 210 kgf/cm^2 در نظر گرفته شده است. سه مغزه برای آزمایش گرفته شده است. نتیجه چنین

است: 170 kgf/cm^2 و 160 kgf/cm^2 ، 185 kgf/cm^2

آیا بتن پاششی از نظر مقاومت قابل قبول است؟

- (۱) بلی
- (۲) خیر، متوسط مقاومت کم است.
- (۳) خیر، یکی از نمونه ها کمتر از حد مجاز است.
- (۴) خیر، دو عدد از نمونه ها کمتر از حد مجاز است.

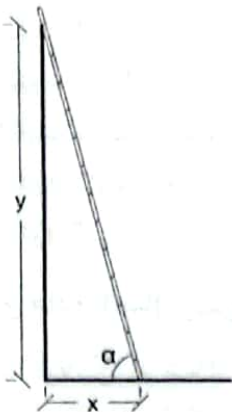
۳۲- در صورتی که برای پیشرفت کار در کارگاه ساختمانی نیاز به کار بیشتر کارگران ساختمان باشد، در این خصوص چه تدابیری باید لحاظ شود؟

- (۱) کارفرما نباید به هیچ کارگر و یا گروه کاری اجازه دهد که بعد از ساعت عادی کار و در تاریکی کار خود را ادامه دهند (حتی در صورت تامین روشنایی کافی و امکان برقراری ارتباط و تامین خدمات دیگر مورد نیاز کارگران)
- (۲) کارفرما می تواند با دادن اضافه کار از کارگر بخواهد که خارج از ساعت عادی کار به تنهایی و در شرایطی چون تعطیلی کارگاه، کار خود را ادامه دهد.
- (۳) کارفرما نباید به هیچ کارگری اجازه دهد که خارج از ساعت عادی کار به تنهایی مشغول به کار باشد. در صورت انجام کار در ساعت غیرعادی باید روشنایی کافی، امکان برقراری ارتباط و نیز تمامی خدمات مورد نیاز کارگران در آن ساعات فراهم باشد.
- (۴) کارفرما می تواند از کارگران بخواهد که به صورت شبانه روزی کارگاه را دایر و خود شرایط و خدمات مورد نیاز کار را تامین کنند.



۳۳- در استفاده از نردبان یک طرفه در کارگاه ساختمانی، حدود زاویه (α) بین نردبان و سطح مبنا

و نسبت x و y باید در چه حدودی باشد؟



(۱) $x/y = \frac{1}{4}$ و $\alpha = 75^\circ$

(۲) $x/y = \frac{1}{5}$ و $\alpha = 85^\circ$

(۳) $x/y = \frac{1}{3}$ و $\alpha = 60^\circ$

(۴) $x/y = \frac{2}{5}$ و $\alpha = 50^\circ$

۳۴- ارتفاع نرده حفاظتی موقت نصب شده روی کف طبقه یا سکوی کار (A) در کارگاه ساختمانی

باید در چه حدودی باشد؟ همچنین ارتفاع دست انداز حفاظتی موقت راه پله و سطح شیب دار

(B) در کارگاه باید چه حدودی باشد؟

(۱) $0.70 \leq B \leq 0.80$ متر و $0.80 \leq A \leq 1.00$ متر

(۲) $0.80 \leq B \leq 0.90$ متر و $0.80 \leq A \leq 1.00$ متر

(۳) $0.70 \leq B \leq 0.80$ متر و $1.10 \leq A \leq 1.20$ متر

(۴) $0.90 \leq A \leq 1.10$ متر و $0.75 \leq B \leq 0.85$ متر

۳۵- در تخریب سازه‌هایی چون دودکش‌های بلند صنعتی به روش دستی، همواره محل استقرار

کارگران باید چگونه باشد؟

(۱) در تراز نقطه بالایی سازه باشد.

(۲) حداقل ۰.۵ متر و حداکثر ۱.۵ متر پایین‌تر از نقطه بالایی سازه باشد.

(۳) حداکثر ۰.۵ متر بالاتر از نقطه بالایی سازه باشد.

(۴) تخریب به روش دستی مجاز نمی‌باشد.

۳۶- در به‌کارگیری تاسیسات جریان ضعیف، کدام‌یک از موارد زیر صدق نمی‌کند؟

(۱) مجاری، مدارها و کابل‌کشی‌های سیستم‌های امنیتی و حراستی باید ایمن و غیرقابل

دستکاری و تخریب باشند.

(۲) در ساختمان‌هایی که مراکز اختصاصی تلفن دارند، از آن فضا جز برای تجهیزات مربوط

به تلفن و جریان ضعیف نمی‌توان استفاده کرد.

(۳) مرکز سیستم اعلام حریق باید در محلی که خارج از دسترس عموم است نصب شود و

تحت مراقبت افراد کارآموده باشد.

(۴) در ساختمان‌هایی که به سیستم صوت مجهز می‌شوند، نصب بلندگو در راهروها و

پلکان‌های خروج لازم نیست.



۳۷- کدام یک از موارد ذیل در حفاظت جان از برق گرفتگی صادق نیست؟

- ۱) استفاده از منابع تغذیه با آمپراژ خیلی پایین
- ۲) استفاده از کلید جریان باقیمانده به عنوان حفاظت اضافی
- ۳) حفاظت با استفاده از حصارکشی یا ایجاد موانع و یا استفاده از محفظه‌ها
- ۴) محدود کردن جریانی که ممکن است از بدن عبور کند به میزان کمتر از جریان برق گرفتگی

۳۸- برای هادی اتصال زمین، کدام یک از موارد زیر مناسب‌تر است؟

- ۱) لوله فولادی به ضخامت 2 mm و قطر 20 mm
- ۲) میله آلومینیومی با مقطع گرد به قطر 15 mm
- ۳) تسمه مسی به ضخامت 3 mm و عرض 20 mm
- ۴) سیم لخت چند مفتولی مسی به سطح مقطع 20 mm^2

۳۹- ساختمان موتورخانه سیستم تبرید شامل کدام الزام ذیل است؟

- ۱) با جدارهای گازبند و دست کم یک ساعت مقاوم در برابر آتش از سایر فضاها جدا باشد و هرگونه بازشو در این فضا مجهز به حفاظ باشد.
- ۲) غلاف لوله‌هایی که از دیوارها، سقف و کف موتورخانه وارد می‌شوند آلومینیومی باشند.
- ۳) هر موتورخانه باید دو در خروج داشته باشد.
- ۴) بازشویهای دیوارهای خارجی زیر معابر خروجی قرار گیرند.

۴۰- برای گرمایش یک اتاق به ابعاد $6 \times 5 \times 2.80$ متر با درزبندی معمولی، از یک بخاری گازسوز با ظرفیت 10000 kcal/h استفاده می‌شود. برای تامین هوای احتراق کدام یک از گزینه‌های زیر صحیح است؟

- ۱) حداقل دو دهانه دائمی و بسته‌نشده‌ی یکی در کف و یکی در زیر سقف (حداکثر فاصله 300 میلی‌متر) پیش‌بینی شود. اندازه هر ضلع دهانه‌های ورودی نباید کمتر از 80 میلی‌متر باشد.
- ۲) هوای احتراق مورد نیاز دستگاه می‌تواند صرفاً با تعویض هوای طبیعی و نفوذ هوا به داخل تامین شود.
- ۳) دریافت هوای احتراق از فضای مجاور با سطح دهانه 26316 میلی‌مترمربع تامین شود.
- ۴) دهانه ورودی هوا مستقیماً به هوای خارج باز شود. دهانه باید دست کم 6451 میلی‌مترمربع سطح آزاد داشته باشد.



۴۱- در یک گروه آسانسورهایی که چاه مشترک دارند، ارتفاع چاهک هر آسانسور از نظر اندازه چه نسبتی با چاه آسانسورهای دیگر دارد؟

- (۱) با حداقل ارتفاع کف اولین توقف بالای چاهک برابر می‌باشد.
- (۲) هیچ نسبت معینی ندارد و هر آسانسور در محدوده خود طراحی می‌شود.
- (۳) با عرض و ارتفاع سریعترین آسانسور نسبت ۱ به ۲ دارد.
- (۴) با ارتفاع چاهک سریعترین آسانسور نسبت برابر دارد.

۴۲- کدام عبارت صحیح یا ناصحیح می‌باشند؟

- الف- لوله‌کشی توزیع آب مصرفی ساختمان، پیش از نصب لوازم بهداشتی و پس از آن باید ضدعفونی شوند.
ب- ضدعفونی شبکه توزیع لزوماً باید طبق الزامات مقرر شده توسط مراجع ذیصلاح قانونی صورت بگیرد.

- (۱) الف: صحیح ب: صحیح
(۲) الف: ناصحیح ب: ناصحیح
(۳) الف: ناصحیح ب: صحیح
(۴) الف: صحیح ب: ناصحیح

۴۳- در مورد ایجاد اتصال فاضلاب برخی لوازم و دستگاه‌های مصرف‌کننده آب به شبکه فاضلاب کدام مورد صحیح است؟

- (۱) اتصال فاضلاب سیستم‌های تاسیساتی به شبکه باید غیرمستقیم باشد.
- (۲) سینک شستشوی مواد خوراکی در آشپزخانه امکان اتصال مستقیم به شبکه ندارد.
- (۳) فاضلاب لوازم مربوط به فضای سبز و استخر می‌تواند مستقیم به شبکه متصل گردد.
- (۴) کفشوی فاضلاب اتاق‌های هواساز که به‌عنوان پلنوم هوای ورودی عمل می‌کند باید مستقیم باشد.

۴۴- آیا آزمایش شبکه یکپارچه لوله‌کشی گازی که بخشی از آن مدفون و قسمتی غیرمدفون است مجاز است؟ و برای این آزمایش از کدام روش می‌توان استفاده کرد؟

- (۱) بلی - فلنج برای جداسازی
- (۲) خیر - اتصال کپ جوشی و قطع ارتباط
- (۳) خیر - شیر فشار قوی
- (۴) بلی - درپوش جوشی

۴۵- در یک سقف، صدای کوبه‌ای اندازه‌گیری شده و مقادیر زیر به‌دست آمده است:
 $IIC=60 \text{ dB}$, $L_{nw}=70 \text{ dB}$

کدام‌یک از گزاره‌های زیر صحیح است؟

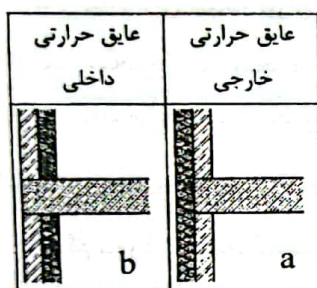
- (۱) سقف برای صدابندی کوبه‌ای مناسب است.
- (۲) مقادیر اندازه‌گیری شده صحیح نمی‌باشند.
- (۳) میزان تراگسیل صدا، زیاد است.
- (۴) عایق‌بندی سقف در مقابل صداهای کوبه‌ای مناسب و برای صداهای هوابرد نامناسب است.



۴۶- در یک جداره همگن به مساحت 50m^2 و ضخامت 0.2 متر و ضریب هدایت حرارتی $\lambda = 0.25 \text{ w/m.k}$ ، چنانچه اختلاف دمای دو طرف جداره معادل 20 درجه سلسیوس باشد، مقدار اتلاف حرارت در مدت یک ساعت چند وات است؟

- (۱) 180,000
 (۲) 1,250,000
 (۳) 4,500,000
 (۴) 3,600,000

۴۷- در روش تجویزی برای صرفه جویی در مصرف انرژی در پوسته ساختمان‌های منطبق با مبحث ۱۹ مقررات ملی ساختمان (EC)، حداقل مقاومت حرارتی بام یا سقف ساختمان گروه یک، در صورت قرارگیری: a عایق حرارتی خارجی و b عایق حرارتی داخلی، به ترتیب چقدر در نظر



گرفته می‌شود؟ (برحسب $\text{m}^2.\text{k/w}$)

- (۱) $a=2.3$ و $b=3.0$
 (۲) $a=3.3$ و $b=4.3$
 (۳) $a=3.3$ و $b=2.3$
 (۴) $a=4.7$ و $b=3.3$

۴۸- در راهنمای جوش و اتصالات جوشی، برای بررسی استحکام روکش الکتروود حداکثر ارتفاعی که الکتروود در صورت رها شدن بر روی صفحه فولادی نباید (در این سقوط) آسیب ببیند چند متر است؟

- (۱) الکتروودهای تا قطر ۳ میلی‌متر، ۰.۵ متر
 (۲) الکتروودهای تا قطر ۳ میلی‌متر، ۱ متر
 (۳) الکتروودهای با قطر بزرگتر از ۳ میلی‌متر، ۱ متر
 (۴) الکتروودهای با قطر بزرگتر از ۳ میلی‌متر، ۱.۵ متر

۴۹- در مورد الزامات ایمنی در کارگاه کدام مورد صدق نمی‌کند؟

- (۱) نصب دائم تابلوهای هشداردهنده مربوط به خطر ناشی از کار موقت الزامی نیست.
 (۲) در مجتمع‌های مسکونی و درمانی با تردد وسایل نقلیه، استفاده از علائم راهنمایی و رانندگی در انطباق با ضوابط دستگاه‌های ذیربط راهنمایی و رانندگی ضروری است.
 (۳) پیمانکار جزء موظف است میزان آشنایی کارکنانش را با علائم ایمنی کنترل نماید و باید از نصب علائم ایمنی اطمینان یابد.
 (۴) در شرایطی که میزان شنوایی و بینایی در کارگاه به هر علتی (مانند پوشیدن وسایل و ابزار ایمنی) کاهش یابد استفاده از افزایش حجم صدا و یا افزایش میزان روشنایی توصیه نمی‌گردد.



۵۰- علائم تصویری ایمنی در ساختمان‌ها و کارگاه‌ها به‌طور عمومی در قالب اشکال دایره، مثلث، مربع و مستطیل ارائه می‌گردند. اما علائم تصویری دیگری هم هستند که به شکل مربع چرخیده تحت زاویه 45 درجه و مشابه شکل لوزی ارائه می‌شوند. این علائم و تابلوها به چه مواردی مربوط می‌شوند؟

- ۱) علائم ایمنی مربوط به استفاده از مخازن و محل نگهداری و حمل سیالات و بویژه مواد شیمیایی
- ۲) علائم ایمنی مربوط به استفاده افراد دارای معلولیت و ناتوانان جسمی حرکتی در ساختمان
- ۳) علائم ایمنی که الزام و اجبار در کار خاصی را بیان می‌کنند.
- ۴) نشانه تصویری در تابلوهای راهنمای واکنش اضطراری

۵۱- برای نصب تابلوی تبلیغاتی به مساحت 9 مترمربع از شهرداری ناحیه و سازمان زیباسازی مجوز نصب بر بام ساختمانی 4 طبقه صادر شده است. در الصاق این تابلو بر دست‌انداز بام ساختمان مهندس عمران دارای پروانه اشتغال مسئول نصب تابلو چه مورد اساسی را باید در نظر گیرد؟

- ۱) طراحی سازه نگهدارنده تابلو به‌صورتی باشد که برای استحکام مطلوب آن یک‌سوم از تعداد و کیفیت بست‌ها و نگهدارنده‌ها برای مقاومت در برابر کلیه شرایط احتمالی کافی باشد.
- ۲) طراحی سازه نگهدارنده تابلو باید به‌صورتی باشد که برای استحکام مطلوب آن نیمی از تعداد و کیفیت بست‌ها و نگهدارنده‌ها برای مقاومت در برابر کلیه شرایط احتمالی کافی باشد.
- ۳) طراحی سازه نگهدارنده تابلو در برابر زلزله مقاوم باشد.
- ۴) طراحی سازه نگهدارنده تابلو در برابر ضربات احتمالی برخورد با اشخاص مقاوم باشد.

۵۲- کدام مورد جزو الزامات برای تغییر کاربری ساختمان نمی‌باشد؟

- ۱) تأییدیه لازم مبنی بر تأمین الزامات مجموعه مقررات ملی ساختمان برای کاربری جدید (از شخص دارای پروانه اشتغال به کار مهندسی از طرف وزارت راه و شهرسازی) اخذ شده باشد.
- ۲) اخذ مجوز لازم از مراجع ذیصلاح
- ۳) شرایط سرویس‌دهی مناسب و آسایش بهره‌برداران لحاظ شده باشد.
- ۴) تائید همسایگان (مالکان) مجاور و مقابل ملک موردنظر



۵۳- بازدیدهای دوره‌ای برای بازرسی و معاینه "سازه ساختمان"، "موتورخانه"، "کولر آبی" و "دودکش‌ها" به ترتیب کدام مقادیر است؟

- (۱) هر دو سال یکبار - هر سال دو بار - هر سال سه بار - هر سال یکبار
- (۲) هر دو سال یکبار - هر سال دو بار - هر سال دو بار - هر سال یکبار
- (۳) هر دو سال یکبار - هر سال یکبار - هر سال سه بار - هر سال یکبار
- (۴) در صورت نیاز - هر سال یکبار - هر سال دو بار - هر دو سال یکبار

۵۴- براساس ضوابط و مقررات شهرسازی و معماری برای افراد دارای معلولیت، حداقل عرض مفید و حداکثر درصد شیب در سطح شیب‌دار به طول ۹ متر برای استفاده این افراد کدام گزینه است؟

- (۱) حداقل ۱۵۰ سانتی‌متر عرض و حداکثر ۵% شیب
- (۲) حداقل ۱۲۰ سانتی‌متر عرض و حداکثر ۸% شیب
- (۳) حداقل ۹۰ سانتی‌متر عرض و حداکثر ۱۰% شیب
- (۴) حداقل ۱۱۰ سانتی‌متر عرض و حداکثر ۸% شیب

۵۵- در خصوص ضوابط طراحی ایستگاه‌های اتوبوس بی‌آرتی کدام مورد صدق نمی‌کند؟

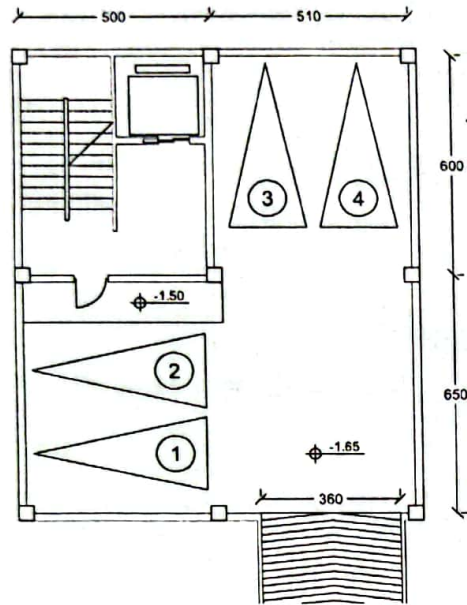
- (۱) دسترسی به ایستگاه باید به صورت ایمن و با بهره‌گیری از خط‌کشی عابر پیاده و چراغ راهنمایی منطبق با ضوابط مندرج در ضوابط فراهم شود.
- (۲) سطح محل انتظار مسافر برای اتوبوس باید حداکثر یک پله پایین‌تر از کف اتوبوس باشد.
- (۳) کف ایستگاه باید از مصالح سخت، ثابت، غیرلغزنده و هموار مجهز به نشانگرهای لمسی برای مسیریابی و هشدار برای افراد دارای محدودیت بینایی طبق ضوابط باشد.
- (۴) بدنه‌های ایستگاه باید مجهز به میله‌های دستگرد منطبق بر ضوابط باشد.

۵۶- حداقل عرض پیاده‌رو در مقابل ساختمان‌های آموزشی و تجاری، و حداقل عرض مفید پیاده‌رو در مقابل دکه‌های مطبوعات و گل‌فروشی به ترتیب کدامند؟

- (۱) ۲۸۰ - ۲۲۰ سانتی‌متر
- (۲) ۳۰۰ - ۲۲۰ سانتی‌متر
- (۳) ۲۸۰ - ۲۴۰ سانتی‌متر
- (۴) ۳۰۰ - ۲۴۰ سانتی‌متر



۵۷- نقشه زیر مربوط به پارکینگ یک ساختمان گروه ۴ است. کدام یک از گزاره‌های زیر صحیح است؟



(۱) پله و شرایط قفسه پله و یا آسانسور نامناسب است.

(۲) عرض رمپ کافی نیست.

(۳) محل پارک خودروها نامناسب است.

(۴) همه اندازه‌ها و جانمایی‌ها قابل قبول است.

۵۸- در اجرای قانون کار جمهوری اسلامی ایران، مسئولیت اجرای مقررات و ضوابط فنی و بهداشت کار برعهده کیست؟ و چنانچه بر اثر عدم رعایت مقررات حادثه‌ای رخ دهد کدام گزینه صحیح است؟

(۱) مسئولیت اجرای مقررات برعهده کارفرما یا مسئولین موضوع ماده ۸۵ قانون کار می‌باشد. در صورت بروز حادثه نیز تحت هر شرایطی ایشان مقصر بوده و باید جوابگو باشد و لازم است ضمن ثبت حداکثر ظرف ۱۵ روز مراتب را به مراجع قانونی اعلام کند.

(۲) مسئولیت برعهده کارفرماست و در هر صورت با بروز حادثه، مقصر و مسئول بوده و باید جبران خسارت کند و ضمن ثبت حوادث موظف است مراتب را ظرف یک هفته به اداره کار اعلام نماید.

(۳) مسئولیت اجرای مقررات برعهده کارفرما یا مسئولین واحدهای موضوع ذکر شده در ماده ۸۵ قانون بوده و در صورت بروز حادثه ناشی از عدم رعایت مقررات از طرف ایشان، شخص کارفرما یا مسئول مذکور از نظر کیفری و حقوقی و قانون کار مسئول است. همچنین موظف است کلیه حوادث را در دفتر ویژه‌ای ثبت و مراتب را سریعاً به اطلاع اداره کار محل برساند.

(۴) مسئولیت برعهده کارفرما و مالک ساختمان است و در صورت بروز حادثه در صورت کوتاهی از طرف ایشان و عدم رعایت ضوابط و مقررات، از نظر کیفی و حقوقی و قانون کار مسئول بوده و باید سریعاً ضمن تامین دلیل مراتب را ظرف ۱۰ روز به اداره کار - سازمان استان و مرجع صدور پروانه اعلام نماید.