



303A

303

A

دفترچه آزمون ورود به حرفه مهندسان



رعایت مقررات ملی ساختمان الزامی است

**عمران (نظارت)**

تستی

وزارت راه و شهرسازی

معاونت مسکن و ساختمان

دفتر مقررات ملی و کنترل ساختمان

**مشخصات آزمون**

تاریخ آزمون: ۱۴۰۲/۱۲/۱۸

تعداد سؤالها: ۶۰ سؤال

زمان پاسخگویی: ۱۵۰ دقیقه

**مشخصات فردی را حتما تکمیل نمایید.**

❖ نام و نام خانوادگی:.....

❖ شماره داوطلب:.....

**تذکرات:**

- ❖ سؤال‌ها به صورت چهار جوابی است. **کامل‌ترین** پاسخ درست را به عنوان گزینه صحیح انتخاب و در پاسخنامه علامت بگذارید.
- ❖ به پاسخ‌های اشتباه یا بیش از یک انتخاب  $\frac{۱}{۳}$  نمره منفی تعلق می‌گیرد.
- ❖ امتحان به صورت جزوه باز است، لیکن هر داوطلب فقط حق استفاده از جزوه خود را دارد و استفاده از جزوات دیگران در جلسه آزمون اکیداً ممنوع است.
- ❖ استفاده از ماشین حساب‌های مهندسی (فاقد امکانات بلوتوث یا سیم کارت) بلامانع است ولی آوردن و استفاده از هرگونه تلفن همراه، دوربین، رایانه، لپ‌تاپ، تبلت، ساعت هوشمند، هدفون و غیره ممنوع بوده و صرف همراه داشتن این وسایل در زمان برگزاری آزمون، اعم از آنکه مورد استفاده قرار گرفته باشد یا خیر، به منزله تخلف محسوب خواهد شد.
- ❖ از درج هرگونه علامت یا نشانه بر روی پاسخنامه خودداری نمایید. در غیر این صورت پاسخنامه تصحیح نخواهد شد.
- ❖ در پایان آزمون، دفترچه سؤال‌ها و پاسخنامه به مسئولان تحویل گردد. عدم تحویل دفترچه سؤال‌ها یا بخشی از آن‌ها موجب عدم تصحیح پاسخنامه می‌گردد.
- ❖ نظر به اینکه پاسخنامه توسط ماشین تصحیح خواهد شد، از این رو مسئولیت عدم تصحیح پاسخنامه‌هایی که به صورت ناقص، مخدوش یا بدون استفاده از مداد نرم پر شده باشد به عهده داوطلب است.
- ❖ کلیه سؤال‌ها با ضریب یکسان محاسبه خواهد شد و حد نصاب قبولی برای دریافت پروانه اشتغال به کار ۵۰ درصد است.



شرکت خدمات آموزشی سازمان سنجش آموزش کشور

برگزارکننده:

۱- در خصوص مسایل مرتبط با ایمنی، کدام یک از گزینه‌های زیر صحیح است؟

- (۱) ضخامت حداقل تخته‌های چوبی برای پوشش حفاظتی موقت دهانه‌های باز با ابعاد 0.5 متر حداقل 25 میلی‌متر است.
- (۲) ارتفاع نرده حفاظتی موقت سطوح شیب‌دار حداقل 0.90 متر و حداکثر 1.10 متر است.
- (۳) ضخامت حداقل تخته‌های چوبی پاخورهای حفاظتی 25 میلی‌متر است.
- (۴) ضخامت حداقل تخته‌های چوبی برای سقف موقت که به صورت سکوی کار استفاده می‌شود حداقل 25 میلی‌متر است.

۲- کدام یک از عبارات زیر در مورد دیوارهای بنایی محوطه صحیح نیست؟

- (۱) کلاف قائم نقش تکیه‌گاهی برای قسمت بنایی دیوار را ایفا می‌کند.
- (۲) کلاف افقی نقش تکیه‌گاهی برای لبه فوقانی را دارد.
- (۳) دیوار محوطه می‌تواند از بلوک‌های سیمانی توخالی ساخته شود.
- (۴) دیوار محوطه می‌تواند فاقد میلگرد بستر باشد.

۳- در خصوص نگهداری ساختمان کدام عبارت صحیح است؟

- (۱) در کلیه ساختمان‌های تجاری باید از بازرسی حقوقی استفاده شود.
- (۲) مراقبت و نگهداری ساختمان تنها در خصوص ساختمان‌های با اهمیت خیلی زیاد و زیاد کاربرد دارد.
- (۳) مسئول نگهداری ساختمان باید دارای پروانه اشتغال به کار و صلاحیت لازم از وزارت راه و شهرسازی باشد.
- (۴) شروع دوره نگهداری ساختمان پس از اتمام عملیات اجرایی و هنگامی است که ساختمان به شرایط بهره‌برداری رسیده باشد.

۴- کدام گزینه زیر در خصوص جوشکاری قوس الکتریکی با جریان متناوب صحیح است؟

- (۱)  $\frac{1}{2}$  حرارت حاصل از قوس الکتریکی در الکتروود و  $\frac{1}{2}$  دیگر در قطعه آزاد می‌شود.
- (۲)  $\frac{2}{3}$  حرارت حاصل از قوس الکتریکی در فلز مبنا و  $\frac{1}{3}$  دیگر در الکتروود آزاد می‌شود.
- (۳)  $\frac{1}{3}$  حرارت حاصل از قوس الکتریکی در فلز مبنا و  $\frac{2}{3}$  دیگر در الکتروود آزاد می‌شود.
- (۴) با توجه به قطبیت مثبت یا منفی مدار جوشکاری مقدار حرارت آزاد شده در فلز مبنا می‌تواند تغییر کند.

۵- حداقل عملکرد سازه‌های اجزای یک ساختمان گروه 2 برای سطح خطر انفجار 3 کدام گزینه است؟

- (۱) سطح عملکرد I
- (۲) سطح عملکرد II
- (۳) سطح عملکرد III
- (۴) سطح عملکرد IV



۶- حداقل نسبت آب به سیمان در ساخت بتن پرمقاومت چه مقدار است؟

- (۱) 0.36  
(۲) 0.26  
(۳) 0.16  
(۴) 0.20

۷- در خصوص مصالح پلیمری کدام عبارت صحیح نیست؟

- (۱) پلی اتیلن جزو پلیمرهای گرمانرم هستند.  
(۲) میلگردهای FRP جزو پلیمرها محسوب می شوند.  
(۳) پلیمرها مقاومت خوبی در برابر خستگی دارند.  
(۴) دما و رطوبت همزمان اثر مخربی بر پلیمرها دارد.

۸- جهت رسیدن رطوبت سنگدانه‌ها به حد یکنواخت و پایدار، از بین گزینه‌های زیر کدام یک

در خصوص مدت زمان قابل قبول دیپوی آنها در انبار، صحیح است؟

- (۱) نیازی به نگهداشتن سنگدانه‌ها قبل از مصرف در دیپو نیست.  
(۲) 10 ساعت  
(۳) 5 ساعت  
(۴) 15 ساعت

۹- در خصوص استفاده از مصالح آجری کدام یک از گزینه‌های زیر صحیح است؟

- (۱) در مناطق مرطوب از پاشیدن گچ بر روی اجزای آجری که با ملات سیمانی چیده شده است باید خودداری شود.  
(۲) همواره استفاده از آجرهایی که انحنای گودی و برجستگی آنها از 5 میلی‌متر تجاوز نکند، مجاز است.  
(۳) همواره استفاده از آجرهایی که انحنای گودی و برجستگی آنها از 6 میلی‌متر تجاوز نکند، مجاز است.  
(۴) استفاده از آجرهای نما با ترک جزیی در جلوی کار مجاز است.

۱۰- کدام یک از گزینه‌های زیر در خصوص بتن پرمقاومت صحیح است؟

- (۱) در صورتی که مقاومت فشاری بتن زودرس موردنظر نباشد مقاومت فشاری باید در سن 56 روز اندازه‌گیری شود.  
(۲) در صورتی که مقاومت فشاری بتن زودرس موردنظر نباشد مقاومت فشاری باید در سن 28 روز اندازه‌گیری شود.  
(۳) در صورتی که مقاومت فشاری بتن زودرس موردنظر نباشد مقاومت فشاری باید در سن 42 روز اندازه‌گیری شود.  
(۴) در صورتی که مقاومت فشاری بتن زودرس موردنظر نباشد مقاومت فشاری باید در سن 65 روز اندازه‌گیری شود.



۱۱- در تعیین بار ناشی از سیل در یک ساختمان متعارف، اضافه ارتفاع بار هیدرواستاتیکی 0.5 متر برآورد شده است. با فرض حداقل مقدار ضریب شکل توصیه شده، سرعت سیلاب بر حسب km/h به کدام گزینه نزدیک است؟

19 km/h (۲)

8 km/h (۱)

11.5 km/h (۴)

10 km/h (۳)

۱۲- در خصوص نماهای خارجی چسبانده شده، کدام عبارت صحیح نیست؟

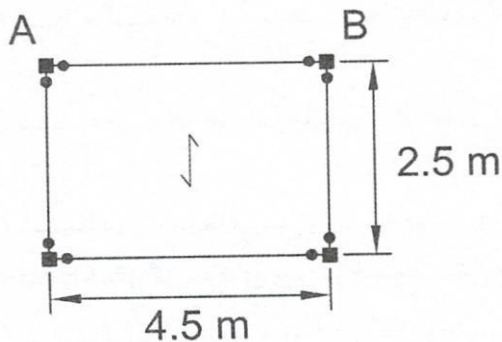
(۱) در تراز طبقات در نما باید درز انقطاع اجرا شود.

(۲) در محل‌هایی که پوشش نما از تیر یا دال عبور می‌کند باید با مصالح پُرکننده نظیر پشم سنگ از چسباندن نما به تیر و دال جلوگیری شود.

(۳) در صورتی که مصالح نما عایق حرارتی نباشد باید از عایق حرارتی جدا استفاده شود.

(۴) در محل‌هایی که پوشش نما از ستون عبور می‌کند باید از چسباندن نما به ستون جلوگیری شود.

۱۳- یک مغازه فروش لاستیک خودرو در تبریز در نظر دارد یک نیم‌طبقه فولادی با پلان نشان داده شده احداث کند تا بتواند حداکثر به ارتفاع 1.5 متر لاستیک روی آن انبار نماید. اگر بار مرده کف با احتساب وزن اعضای سازه  $1 \text{ kN/m}^2$  باشد، مقاومت خمشی مورد نیاز فقط برای بار ثقلی تیر AB در طراحی به روش LRFD به کدام یک از گزینه‌های زیر نزدیک خواهد بود؟ فقط روی نیم‌طبقه انبار است. از تاثیر ابعاد مقطع ستون‌ها و بار محوری در تیرها در محاسبات صرف نظر کنید. اتصالات مفصلی است.



52 kN.m (۱)

48 kN.m (۲)

33 kN.m (۳)

41 kN.m (۴)

۱۴- در دیوارهایی که از وادار استفاده می‌شود کدام یک از عبارات زیر صحیح است؟

(۱) در دیوارهای واقع در خارج قاب، بین دیوار و وادار باید از فاصله جداسازی به مقدار 2 درصد استفاده شود.

(۲) در دیوارهای واقع در خارج قاب، بین دیوار و وادار باید از جداسازی مانند اتصال به ستون استفاده شود.

(۳) همواره باید بین دیوار و وادار از جداسازی استفاده شود.

(۴) همواره دیوار و وادار باید چسبیده و بدون جداسازی اجرا شوند.



## ۱۵- کدام یک از گزینه‌های زیر در مورد دیوارهای پانلی کارخانه‌ای صحیح است؟

- ۱) طول آزاد آن در پلان همواره نباید از 4 متر و ارتفاع آن نباید از 3.5 متر بیشتر باشد.
- ۲) به دلیل عدم الزام اجرای تیرک برای ارتفاع تا 3.5 متری، استفاده از این دیوارها برای بیمارستان‌ها توصیه نمی‌شود.
- ۳) در صورت نیاز به اجرای تیرک در تراز میانی برای این دیوارها، اجرای وادار انتهایی الزامی است.
- ۴) در این دیوارها با طول بیشتر از 4 متر باید از وادار و با ارتفاع بیشتر از 3.5 متر همواره باید از تیرک میانی استفاده شود.

## ۱۶- کدام گزینه در خصوص یک گود با دوره بهره‌برداری 8 ماه صحیح نیست؟ (بدون توجه به نوع،

بافت و کانی‌های تشکیل‌دهنده خاک اطراف آن)

- ۱) همواره حداقل ضریب اطمینان برای شیب خاکبرداری 1.3 است.
- ۲) تحلیل پایداری این گود با روش ضرایب بار و مقاومت مجاز است.
- ۳) در نظر گرفتن بار زلزله برای تحلیل این گود الزامی نیست.
- ۴) حداقل ضریب اطمینان پایداری کلی در خصوص بالا آمدن کف گود، 1.5 است.

## ۱۷- در خصوص استفاده از مهاربندی در سازه نگهبان کدام عبارت صحیح است؟

- ۱) در صورتی که مهارها موقت باشند نیازی به انجام آزمایش خزش نیست.
- ۲) استفاده از تزریق رزین، سیمان یا بتن در کلیه انواع مهارها الزامی است.
- ۳) در صورتی که مهارها موقت باشند نیازی به انجام آزمایش مهار نیست.
- ۴) مهاربندی که برای مدت سه ساله مورد استفاده قرار گیرد، باید به‌عنوان مهاربندی دائم طراحی شود.

## ۱۸- کدام یک از گزینه‌های زیر در خصوص نظارت بر گودی با دیواره قائم به عمق 4.5 متر از تراز

صفر صحیح است؟

- ۱) حضور ناظر ژئوتکنیک در پایدارسازی گود به‌صورت نیمه‌وقت در کارگاه ضروری است.
- ۲) حضور ناظر ژئوتکنیک در طول مدت اجرای عملیات گودبرداری به‌صورت نیمه‌وقت در کارگاه ضروری است.
- ۳) حضور ناظر ژئوتکنیک در طول مدت اجرای عملیات گودبرداری و پایدارسازی گود به‌صورت تمام‌وقت و پیوسته در کارگاه ضروری است.
- ۴) حضور ناظر ژئوتکنیک در طول مدت اجرای عملیات گودبرداری و پایدارسازی گود به‌صورت نیمه‌وقت در کارگاه ضروری است.



- ۱۹- کدام یک از گزینه‌های زیر در اهداف بررسی‌های طراحی ژئوتکنیکی موردنظر است؟
- (۱) تطبیق فرضیات طراحی با مشاهدات واقعی و اندازه‌گیری‌های ژئوتکنیکی در ساختگاه
  - (۲) پیش‌بینی و شناسایی مشکلات ژئوتکنیکی احتمالی که ممکن است در خلال اجرا و پس از آن بروز نماید.
  - (۳) اطمینان از تامین ایمنی در حین گودبرداری، ساخت پی و سازه
  - (۴) اطمینان از تامین ایمنی در حین گودبرداری و اجرای سازه نگهبان، ساخت پی و سازه
- ۲۰- کدام یک از گزینه‌های زیر در اهداف بررسی‌های کنترلی ژئوتکنیکی موردنظر است؟
- (۱) تطبیق فرضیات طراحی با مشاهدات واقعی و اندازه‌گیری‌های ژئوتکنیکی در ساختگاه
  - (۲) پیش‌بینی و شناسایی مشکلات ژئوتکنیکی احتمالی حین اجرا یا پس از آن
  - (۳) پیش‌بینی پیامدهای ناشی از اجرا در محیط پروژه و اطراف آن
  - (۴) مقایسه ساختگاه‌های مختلف برای انتخاب مناسب‌ترین گزینه، در صورت نیاز
- ۲۱- در یک ساختمان با مصالح بنایی محصورشده با کلاف و با دیوارهای به ارتفاع مؤثر 3.1 متر، کدام یک از دیوارها در گزینه‌های زیر را می‌توان به‌عنوان دیوار نسبی در نظر گرفت؟
- (۱) دیوار به طول 2 متر بالای درب (نعل درگاه) و ضخامت 200 میلی‌متر
  - (۲) دیوار به طول 1.2 متر و ضخامت 250 میلی‌متر
  - (۳) دیوار به طول 1.50 متر و ضخامت 200 میلی‌متر
  - (۴) دیوار کنار بازشو به طول 900 میلی‌متر و ضخامت 350 میلی‌متر
- ۲۲- در سازه‌های با مصالح بنایی، در کدام یک از موارد مورد اشاره در گزینه‌های زیر می‌توان در بتن از خرده سنگ استفاده نمود؟
- (۱) بتن کلاف‌های قائم در سازه‌های بنایی غیرمسلح
  - (۲) بتن پی در سازه‌های بنایی مسلح
  - (۳) بتن اعضاء بنایی غیرمسلح
  - (۴) بتن اعضاء بنایی مسلح
- ۲۳- دیوار بنایی دو جداره به طول 2 متر، ارتفاع 3 متر و ضخامت 0.5 متر در یک ساختمان بنایی مسلح مفروض است. از بین گزینه‌های زیر، کدام یک را می‌توان به‌عنوان حداقل بست‌های قابل قبول اتصال جدار این عضو در نظر گرفت؟
- (۱) 10 سییم به قطر 5 میلی‌متر
  - (۲) 20 سییم به قطر 4 میلی‌متر
  - (۳) 18 سییم به قطر 4 میلی‌متر
  - (۴) 16 سییم به قطر 5 میلی‌متر



۲۴- کدام یک از گزینه‌های زیر در خصوص ساختمان با مصالح بنایی مسلح صحیح است؟

- (۱) در ستون‌ها فاصله آزاد بین میلگردهای اصلی، نباید کمتر از قطر اسمی میلگردها یا 25 میلی‌متر، هر کدام بیشتر است، باشد.
- (۲) در ستون‌ها فاصله آزاد بین میلگردهای اصلی، نباید از هیچ یک از دو مقدار 1.5 برابر قطر اسمی میلگرد و 40 میلی‌متر کمتر باشد.
- (۳) فاصله آزاد بین یک میلگرد اصلی و هر سطح واحد بنایی نباید کمتر از 25 میلی‌متر باشد.
- (۴) فاصله آزاد بین میلگرد بستر و هر سطح واحد بنایی باید کمتر از 5 میلی‌متر باشد.

۲۵- کدام یک از گزینه‌های زیر در خصوص ساختمان‌های بنایی محصورشده با کلاف صحیح است؟

- (۱) کلاف بازشوی بتنی باید توسط دو میلگرد طولی، هر کدام به قطر حداقل 8 میلی‌متر مسلح شود.
- (۲) طول کلاف قائم گوشه در هر امتداد گوشه، نباید از 650 میلی‌متر و یا عرض دیوار، هر کدام بیشتر است، کمتر باشد.
- (۳) مقاومت فشاری بتن کلاف بازشوی بتن آرمه نباید از 21 مگاپاسکال کمتر باشد.
- (۴) لازم است روی دیوار محوطه به ارتفاع 2 متر، کلاف افقی مشابه با کلاف افقی روی جان پناه اجرا شود.

۲۶- کدام یک از عبارات زیر جزو عملیات نیازمند نظارت در فواصل تعیین شده برای کارهای بتنی

نیست و باید به‌طور مداوم تحت نظارت باشد؟

- (۱) نصب مهار درون بتن درجا
- (۲) آرماتورگذاری
- (۳) کاشت مهارهای چسبی برای مقابله با کشش دائم
- (۴) برداشتن قالب و پایه‌های موقت

۲۷- در مواردی که حجم هر پیمانانه اختلاط بتن پای کار یک مترمکعب باشد. حداقل تواتر نمونه‌برداری برای بتنی به حجم 60 مترمکعب جهت بتن‌ریزی دال به ضخامت 200 میلی‌متر که به همراه تیرهایی به طول 100 متر، عرض 350 میلی‌متر و ارتفاع کل 500 میلی‌متر بتن‌ریزی می‌شود، به کدام یک از مقادیر زیر نزدیک‌تر است؟ بتن‌ریزی در چهار نوبت کاری انجام خواهد گرفت.

- |               |                |
|---------------|----------------|
| (۱) پنج نمونه | (۲) شش نمونه   |
| (۳) هفت نمونه | (۴) چهار نمونه |



۲۸- در صورت عدم دسترسی به مهندس طراح، کدام یک از گزینه‌های زیر در خصوص تعیین محل

درز ساخت تیرهای اصلی که در مدارک ساخت مشخص نشده، صحیح است؟

- ۱) درزهای ساخت همواره باید در حدود یک سوم دهانه تیرهای اصلی پیش‌بینی و اجرا شود.
- ۲) برای تعیین محل درز ساخت مهندس ناظر باید با مهندس طراح دیگر مشورت کند.
- ۳) صرفاً با نظر مهندس ناظر می‌توان محل درزهای ساخت را تغییر داد.
- ۴) درزهای ساخت در تیرهای اصلی همواره باید حداقل برابر عرض تیرهای متقاطع از بر تیر فاصله داشته باشد.

۲۹- کدام یک از عبارات زیر درباره فاصله آرماتورهای عرضی از یکدیگر در ناحیه اتصال تیر به

ستون بتنی (چشمه اتصال) قاب خمشی ویژه صحیح است؟

- ۱) همواره فاصله عمودی آرماتور عرضی از یکدیگر 150 میلی‌متر است.
- ۲) همواره فاصله عمودی آرماتور عرضی از یکدیگر 100 میلی‌متر است.
- ۳) در بعضی موارد می‌توان فاصله عمودی آرماتور عرضی از یکدیگر را بیشتر از فاصله آنها در طول ناحیه بحرانی ( $l_0$ ) ستون در نظر گرفت.
- ۴) همواره فاصله عمودی آرماتور عرضی از یکدیگر مانند فاصله عمودی آرماتور عرضی از یکدیگر در طول ناحیه بحرانی ( $l_0$ ) ستون است.

۳۰- هرگاه از روش عمل‌آوری سریع استفاده نشده باشد معمولاً بتن با روند کسب مقاومت متوسط،

در دمای 10 درجه سانتی‌گراد و محیط مرطوب چند روز پس از بتن‌ریزی باید نگهداری شود؟

- ۱) 7      ۲) 14      ۳) 3      ۴) 10

۳۱- کدام یک از گزینه‌های زیر الزامات لازم برای استفاده از الیاف فولادی در بتن را برآورده

نمی‌نمایند؟

- ۱) الیاف با مقطع دایره به قطر 0.6 میلی‌متر و طول 50 میلی‌متر
- ۲) الیاف با مقطع دایره به قطر 0.6 میلی‌متر و طول 60 میلی‌متر
- ۳) الیاف با مقطع دایره به قطر 0.4 میلی‌متر و طول 25 میلی‌متر
- ۴) الیاف با مقطع دایره به قطر 0.4 میلی‌متر و طول 50 میلی‌متر

۳۲- برای وصله پوششی دو میلگرد آجدار  $\Phi 25$  از نوع S400 که تحت فشار هستند، حداقل طول

وصله پوششی به کدام یک از مقادیر زیر نزدیک‌تر است؟

- ۱) 710 میلی‌متر
- ۲) 520 میلی‌متر
- ۳) 1000 میلی‌متر
- ۴) 850 میلی‌متر





۳۳- هرگاه در گواهینامه فنی صادره و یا در نشانه‌گذاری روی میلگرد، حرف A درج شود. معنای آن چیست؟

- (۱) مقاومت لازم میلگرد با روش سرد حاصل می‌شود.
  - (۲) مقاومت لازم میلگرد با روش خنک‌کاری و برگشت تحت کنترل حاصل می‌شود.
  - (۳) مقاومت لازم میلگرد با روش کشش متوالی در حد خمیری حاصل می‌شود.
  - (۴) مقاومت لازم میلگرد با استفاده از عناصر آلیاژی حاصل می‌شود.
- ۳۴- کدام یک از گزینه‌های زیر برای مقاومت فشاری مشخصه بتن ( $f'_c$ ) بدون لحاظ محدودیت‌های دوام بتن صحیح است؟

- (۱) برای بتن معمولی حداقل مقدار ۲۰ مگاپاسکال و حداکثر مقدار ۳۵ مگاپاسکال است.
- (۲) برای بتن‌های سبک در سازه‌های لرزه‌بر ویژه حداقل مقدار ۲۵ مگاپاسکال و حداکثر مقدار ۳۵ مگاپاسکال است.
- (۳) برای بتن سبک حداقل مقدار ۲۰ مگاپاسکال و حداکثر مقدار ۳۵ مگاپاسکال است.
- (۴) برای بتن‌های سبک در ساختمان‌های بلندتر از ۲۰ طبقه از روی شالوده، می‌توان حداکثر مقاومت را تا ۷۰ مگاپاسکال افزایش داد.

۳۵- کدام گزینه زیر درخصوص میزان آزمایش غیرمخرب جوش برای تولید قطعات یک ساختمان

مسکونی با تعداد ۵ طبقه روی سطح زمین، صحیح است؟ با فرض حداکثر ۴۰ جوش

- (۱) در آزمایش PT باید ۱۰۰ درصد جوش‌های گوشه اتصالات مهاربند آزمایش شود.
- (۲) در آزمایش PT فقط باید ۲۰ درصد جوش‌های گوشه اتصالات مهاربند آزمایش شود.
- (۳) در آزمایش UT جوش لب به لب عرضی بال‌های کششی به ضخامت ۸ میلی‌متر همواره باید ۱۰۰ درصد جوش‌ها آزمایش شود.
- (۴) در آزمایش UT جوش لب به لب عرضی بال‌های کششی به ضخامت ۸ میلی‌متر همواره باید ۷۵ درصد جوش‌ها آزمایش شود.

۳۶- در یک سازه صنعتی، اتصال مهاربندهای سقفی (غیرلرزه‌ای فرض شود) از نوع فلنجی پیچی

است و صفحه فلنج عمود بر محور مهاربند است. مهاربند اساساً تحت نیروهای کششی و فشار محوری است اما در برخی ترکیبات ممکن است تحت برش نیز قرار گیرد. کدام یک از اتصالات

مورد اشاره در گزینه‌های زیر برای اتصال این عضو قابل قبول نیست؟

- (۱) اتصال پیش‌تنیده با رعایت شرایط سطحی کمتر از کلاس A
- (۲) اتصال اتکایی با استفاده از پیچ‌های نوع ۱۰.۹
- (۳) اتصال پیش‌تنیده با شرایط سطوح تماس مشابه با اتصالات اتکایی
- (۴) اتصال لغزش بحرانی با رعایت یکی از شرایط سطحی A یا B



۳۷- در نقشه‌های سازه یک ساختمان فولادی از نوع قاب خمشی متوسط، برای اتصالات BFP این مشخصات قید شده است:

"اتصالات پیچی از نوع پیش‌تنیده بوده و شرایط سطحی اتصال، کلاس B است" کدام یک از گزینه‌های زیر در خصوص مشخصات قید شده صحیح است؟

- ۱) تامین شرایط سطحی در کلاس‌های مختلف A یا B مختص اتصالات لغزش بحرانی است و بنابراین مشخصات قید شده صحیح نیست.
- ۲) شرایط سطحی کلاس B، حداقل شرایط لازم که کلاس A است را تامین نمی‌کند و بنابراین مشخصات قید شده قابل قبول نیست.
- ۳) مشخصات قید شده قابل قبول ولی محافظه‌کارانه است.
- ۴) مشخصات قید شده فقط وقتی صحیح است که یا اتصال از نوع لغزش بحرانی باشد یا شرایط سطحی اتصال از کلاس A باشد.

۳۸- برای تسمه‌سازی (بریدن ورق با عرض مشخص) از دستگاه برش حرارتی ریلی استفاده شده است. اندازه‌گیری نشان می‌دهد که در یک سمت خطای برشکاری نسبت به خط برش تئوری  $+5 \text{ mm}$  و در سمت دیگر  $e$  بوده است. مهندس ناظر با بررسی نتایج، تسمه بریده‌شده را غیرقابل قبول اعلام می‌کند.  $e$  برابر با کدام یک از گزینه‌های زیر بوده است؟ علامت مثبت در جهت اضافه شدن به مصالح نسبت به خط برش است.

۱)  $-5 \text{ mm}$

۲)  $-6 \text{ mm}$

۳)  $+4 \text{ mm}$

۴)  $+6 \text{ mm}$

۳۹- در ساخت بخشی از یک سازه فولادی از 400 پیچ تامین شده از یک منبع، استفاده شده است. کدام یک از گزینه‌های زیر از نظر تعداد نمونه برای آزمایش این پیچ‌ها صحیح نیست؟ استفاده از ISO2859-1 مدنظر نیست.

۳) ۴

۲) ۳

۱) ۲

۱) ۵

۴۰- یک نمونه مصالح جوش به‌کاررفته در اتصالات سیستم باربر جانبی لرزه‌ای تحت آزمایش شارپی در دمای  $-18^\circ \text{C}$  قرار گرفته و تائید شده است. کدام یک از مقادیر زیر معرف طاقت این نمونه بوده است؟

۲) 30 ژول

۱) 20 ژول

۴) 15 ژول

۳) 25 ژول



۴۱- در پخزنی لبه قطعات فولادی برای جوشکاری، حداکثر ضخامت قطعه برای آنکه استفاده از دستگاه‌های پخزن ضربه‌ای مجاز باشد چه مقدار است؟

- (۱) 15 میلی‌متر  
 (۲) 12 میلی‌متر  
 (۳) 6 میلی‌متر  
 (۴) 20 میلی‌متر

۴۲- در علامت‌گذاری اجزاء فولادی برای شناسایی، برای کدامیک از فولادهای زیر با استفاده از مهرهای سخت مجاز نیست؟

- (۱) S235 با ضخامت  $16 < t \leq 40$  mm  
 (۲) S235 با ضخامت  $t \leq 16$  mm  
 (۳) S275 با ضخامت  $16 < t \leq 40$  mm  
 (۴) S450 با ضخامت  $t \leq 16$  mm

۴۳- در یک اتصال پیچی کدامیک از گزینه‌های زیر صحیح است؟

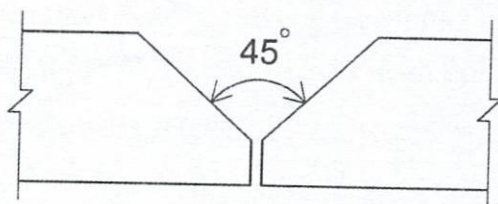
- (۱) در اتصال اتکایی نباید از مقاومت اتصال در برابر لغزش صرف‌نظر شود.  
 (۲) در اتصال پیش‌تنیده در هیچ شرایطی نباید از مقاومت اتصال در برابر لغزش صرف‌نظر شود.  
 (۳) در صورت پیش‌تنیده شدن پیچ‌ها در اتصال پیش‌تنیده نباید از مقاومت اتصال در برابر لغزش صرف‌نظر شود.  
 (۴) در اتصال لغزش بحرانی هیچگونه لغزش بین سطوح تماس مجاز نبوده و انتقال نیروی برشی از طریق نیروی اصطکاک بین سطوح تماس اتصال است.  
 ۴۴- برای یک محموله 220 تنی از فولاد که همه مقاطع طبق برچسب محصول، شماره ذوب یکسانی دارند و وارد کارگاه شده است، حداقل چند نمونه آزمایش تعیین مقاومت کششی باید انجام شود؟ مقاطع مشابه و غیرسنگین فرض شوند.

- (۱) 6  
 (۲) 4  
 (۳) 2  
 (۴) 8

۴۵- چنانچه برای ایجاد انحناء در فولاد پرمقاومت و آلیاژی از روش گرم‌کردن موضعی استفاده شود، دمای موضع گرم‌شده حداکثر چند درجه سلسیوس می‌تواند باشد؟

- (۱) 505  
 (۲) 600  
 (۳) 565  
 (۴) 650

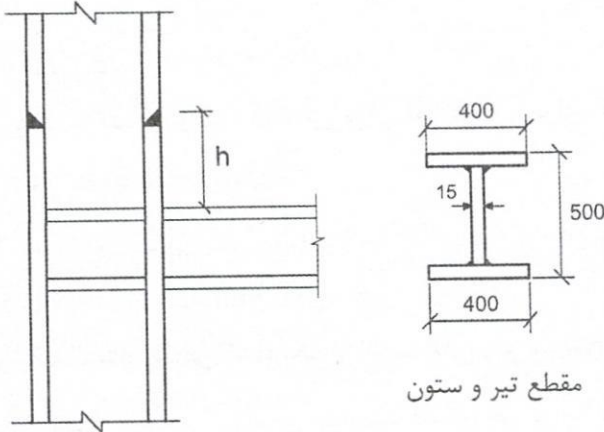
۴۶- در نقشه‌های اجرایی برای جوش شیاری، زاویه شیاری دو ورق مطابق شکل 45 درجه ذکر شده است، کدامیک از زوایای اجرا شده زیر برای این درز جوش قابل قبول نیست؟



- (۱) 37.5 درجه  
 (۲) 40 درجه  
 (۳) 50 درجه  
 (۴) 55 درجه



۴۷- در ستون شکل زیر حداقل فاصله محل وصله ورق ستون ( $h$ ) هرگاه بال‌ها و جان‌های آن در کارخانه توسط جوش شیاری با نفوذ کامل وصله شوند چه مقدار است؟ اندازه‌ها به میلی‌متر است.



مقطع تیر و ستون

(۱) 1200

(۲) 400

(۳) 900

(۴) 500

۴۸- در سازه‌های فولادی، کدامیک از موارد زیر جزو فعالیت‌های از نوع مشاهده (O) مسئول تضمین کیفیت است؟

- (۱) کنترل عدم وجود سوراخ در ناحیه حفاظت شده
- (۲) اطمینان از پیش‌تنیده کردن همه پیچ‌ها
- (۳) کنترل هندسه جوش
- (۴) کنترل تخلخل جوش

۴۹- در یک سازه فولادی با سیستم قاب خمشی ویژه از مصالح فولادی S235 در طرح استفاده شده است. در صورتی که در نظر باشد از فولاد S345 در بعضی از اعضاء بدون انجام طراحی استفاده شود، در کدامیک از اعضاء زیر نمی‌توان از این فولاد در اجرا استفاده شود؟ فرض کنید از الکتروود سازگار استفاده خواهد شد.

- (۱) کف ستون‌ها
- (۲) تیرهای دو سر مفصل
- (۳) تیرهای خمشی لرزه‌ای
- (۴) اتصالات ساده

۵۰- کدام گزینه در خصوص روش ساخت ساختمان با قالب‌های تونلی در ساختمان‌های بتن‌آرمه درجا صحیح است؟

- (۱) برای طبقه‌ای با مساحت زیربنای 100 مترمربع سطح مقطع اسمی دیوارهای سازه‌ای می‌تواند برابر با 5 مترمربع در هر جهت باشد.
- (۲) استفاده از بتن رده C20 و فولاد S400 مجاز است.
- (۳) ارتفاع طبقه 3 متر با احتساب ضخامت سقف مجاز نیست.
- (۴) اجرای سازه با ارتفاع 50 متر برای نواحی با لرزه‌خیزی بسیار زیاد ممنوع است.



۵۱- کدامیک از موارد زیر از معیارهای عمده صنعتی سازی ساختمان محسوب نمی شود؟

- (۱) بهبود و یکسان سازی سطح کیفیت
- (۲) بهره روی منابع
- (۳) افزایش سرعت
- (۴) پیش ساخته سازی

۵۲- حداقل پهنا و ضخامت قابل قبول تخته چوبی برای سقفهای موقت که به صورت سکویهای کار

مورد استفاده قرار می گیرند چقدر است؟

- (۱) پهنا ۲۰۰ میلی متر، ضخامت ۴۰ میلی متر
- (۲) پهنا ۲۵۰ میلی متر، ضخامت ۵۰ میلی متر
- (۳) پهنا ۳۰۰ میلی متر، ضخامت ۴۰ میلی متر
- (۴) پهنا ۳۰۰ میلی متر، ضخامت ۵۰ میلی متر

۵۳- در یک کارگاه ساختمانی برای رفت و آمد کارگران به ارتفاع ۳.۱۵ متر باید از راه پله موقت

استفاده شود. در صورتی که در نظر باشد راه پله کمترین فضا را اشغال نماید، ارتفاع پله های

یکسان به کدامیک از مقادیر زیر نزدیک تر است؟

- (۱) 197 mm
- (۲) 175 mm
- (۳) 210 mm
- (۴) 185 mm

۵۴- کدامیک از گزینه های زیر در مورد اقدامات احتیاطی قبل از شروع عملیات ساختمانی در

مجاورت خطوط هوایی برق فشار ضعیف صحیح نیست؟

- (۱) چون برق فشار قوی نیست، نیاز به اقدام ایمنی خاصی نیست.
- (۲) روکش کردن خطوط مجاور ساختمان با لوله های پلی اتیلن از اقدامات احتیاطی محسوب می شود.
- (۳) روکش کردن خطوط مجاور ساختمان با شیلنگ لاستیکی از اقدامات احتیاطی محسوب می شود.
- (۴) تغییر موقت مسیر خطوط از اقدامات احتیاطی محسوب می شود.

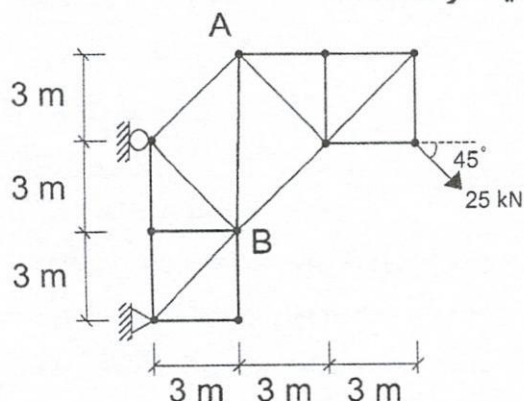
۵۵- در یک سازه حفاظتی موقت، لبه های بیرونی سقف راهروی سرپوشیده موقت می تواند دارای

دیواره شیب دار چوبی به ..... با زاویه ..... نسبت به سقف باشد.

- (۱) ارتفاع ۰.۹ متر - ۳۵ درجه
- (۲) ارتفاع ۰.۵ متر - ۳۰ درجه
- (۳) ارتفاع ۱.۲ متر - ۲۵ درجه
- (۴) ارتفاع ۱.۵ متر - ۴۰ درجه



۵۶- در خرابی زیر نیروی عضو AB به کدام گزینه نزدیک تر است؟



(۱) صفر

(۲) 25 kN

(۳) 35 kN

(۴) 15 kN

۵۷- کدام گزینه در خصوص یک ساختمان بسیار کم انرژی صحیح نیست؟

(۱) حداقل مقاومت حرارتی لازم برای بام برای  $0.70 \text{ m}^2 \cdot \text{k/W}$  است.  
 (۲) حداکثر مقدار نرخ تعویض هوای سطحی در نشت هوا تحت اختلاف فشار 50 پاسکال برابر  $2.25 \text{ m/h}$  است.

(۳) حداقل بازدهی برای چیلر جذبی طبق شاخص COP برابر 1.7 است.

(۴) حداکثر ردهٔ برچسب انرژی برای آب گرمکن گازسوز مخزن دار، D است.

۵۸- چنانچه یکی از اعضای نظام مهندسی بدون وجود اکراه و اجبار در برابر دستور یا تقاضای

نقض الزامات قانونی در امور حرفه‌ای، تمکین نماید. با کدام مجازات انتظامی مواجه خواهد

شد؟

(۱) از درجهٔ یک تا سه

(۲) از درجهٔ دو تا چهار

(۳) متناسب با خسارت‌های احتمالی از درجهٔ دو تا پنج

(۴) از درجهٔ یک تا چهار

۵۹- کدام یک از موارد زیر از مصادیق رفتار حرفه‌ای اخلاقی در مهندسی ساختمان نمی‌باشد؟

(۱) قرار ندادن محصول کار حرفه‌ای خود در اختیار دیگری برای عرضه آن به نام طرف یا اشخاص ثالث

(۲) امانتداری و دقت در رسیدگی و تائید میزان کار درج شده در صورت وضعیت‌ها و صورت کارکردهای فنی و مالی

(۳) عدم خودداری از اعلام نظر تخصصی رسمی در زمینه‌ای که دانش و اطلاع کافی و ارزیابی دقیق از آن ندارد.

(۴) عدم تبانی یا توسل به وسایل متقلبانه در انجام وظایف حرفه‌ای در امور فنی و مهندسی



۶۰ - چنانچه ۸ نفر از مهندسان دارای پروانه اشتغال به کار مهندسی پایه یک در چهار رشته اصلی معماری، عمران، برق و مکانیک (از هر رشته دو نفر) مبادرت به راه اندازی دفتر مهندسی طراحی ساختمان نمایند، مجموع ظرفیت اشتغال هر یک از شرکا نسبت به ظرفیت اشتغال دفتر تک نفره چند درصد افزایش خواهد داشت؟

50 (۴)

100 (۳)

80 (۲)

70 (۱)



کلید سوالات آزمون ورود به حرفه مهندسان رشته عمران نظارت (A) اسفندماه ۱۴۰۲

پاسخ	شماره سوالات
۴	۳۱
۱	۳۲
۴	۳۳
۲	۳۴
۱	۳۵
۲	۳۶
۳	۳۷
۴	۳۸
۳	۳۹
۲	۴۰
۱	۴۱
۴	۴۲
۴	۴۳
۱	۴۴
۳	۴۵
۱	۴۶
۴	۴۷
۲	۴۸
۳	۴۹
۱	۵۰
۴	۵۱
۲	۵۲
۳	۵۳
۱	۵۴
۴	۵۵
۳	۵۶
۴	۵۷
۱	۵۸
۳	۵۹
۱	۶۰

پاسخ	شماره سوالات
۳	۱
۲	۲
۴	۳
۱	۴
۲	۵
۲	۶
۳	۷
۴	۸
۱	۹
۱	۱۰
۳	۱۱
۲	۱۲
۴	۱۳
۲	۱۴
۳	۱۵
۱	۱۶
۴	۱۷
۳	۱۸
۲	۱۹
۱	۲۰
۳	۲۱
۲	۲۲
۴	۲۳
۲	۲۴
۴	۲۵
۳	۲۶
۲	۲۷
۲	۲۸
۳	۲۹
۱	۳۰