



213A

213

A

دفترچه آزمون ورود به حرفه مهندسان

**تاسیسات برقی (نظارت)**

وزارت راه و شهرسازی

معاونت مسکن و ساختمان

دفتر مقررات ملی و کنترل ساختمان

تستی

رعایت مقررات ملی ساختمان الزامی است

مشخصات آزمون

تاریخ آزمون: ۱۴۰۲/۱۲/۱۷

تعداد سوالها: ۶۰ سوال

زمان پاسخگویی: ۱۵۰ دقیقه

مشخصات فردی را حتما تکمیل نمایید.

❖ نام و نام خانوادگی:.....

❖ شماره داوطلب:.....

**تذکرات:**

- ☞ سوالها به صورت چهار جوابی است. کامل ترین پاسخ درست را به عنوان گزینه صحیح انتخاب و در پاسخنامه علامت بگذارید.
- ☞ به پاسخهای اشتباه یا بیش از یک انتخاب  $\frac{1}{3}$  نمره منفی تعلق می گیرد.
- ☞ امتحان به صورت جزوه باز است، لیکن هر داوطلب فقط حق استفاده از جزوه خود را دارد و استفاده از جزوات دیگران در جلسه آزمون اکیداً ممنوع است.
- ☞ استفاده از ماشین حسابهای مهندسی (فاقد امکانات بلوتوث یا سیم کارت) بلامانع است ولی آوردن و استفاده از هرگونه تلفن همراه، دوربین، رایانه، لپ تاپ، تبلت، ساعت هوشمند، هدفون و غیره ممنوع بوده و صرف همراه داشتن این وسایل در زمان برگزاری آزمون، اعم از آنکه مورد استفاده قرار گرفته باشد یا خیر، به منزله تخلف محسوب خواهد شد.
- ☞ از درج هرگونه علامت یا نشانه بر روی پاسخنامه خودداری نمایید. در غیر این صورت پاسخنامه تصحیح نخواهد شد.
- ☞ در پایان آزمون، دفترچه سوالها و پاسخنامه به مسئولان تحویل گردد. عدم تحویل دفترچه سوالها یا بخشی از آنها موجب عدم تصحیح پاسخنامه می گردد.
- ☞ نظر به اینکه پاسخنامه توسط ماشین تصحیح خواهد شد، از این رو مسئولیت عدم تصحیح پاسخنامههایی که به صورت ناقص، مخدوش یا بدون استفاده از مداد نرم پر شده باشد به عهده داوطلب است.
- ☞ کلیه سوالها با ضریب یکسان محاسبه خواهد شد و حد نصاب قبولی برای دریافت پروانه اشتغال به کار ۵۰ درصد است.



شرکت خدمات آموزشی سازمان سنجش آموزش کشور

برگزارکننده:

۱- فواصل بلندگوهای سقفی در سیستم صوتی به چه پارامترهایی وابسته است؟

- ۱) ارتفاع فضا و قدرت بلندگوها
- ۲) ارتفاع فضا، زاویه پخش صوت در بلندگوها و قدرت بلندگوها
- ۳) ارتفاع فضا و زاویه پخش صوت در بلندگوها
- ۴) زاویه پخش صوت در بلندگوها و قدرت بلندگوها

۲- کدام گزینه برای زمان قطع وسیله حفاظتی مدار الکتریکی در اتصال کوتاه برای دستگاه‌های نصب

ثابت  $t_1$  و دستگاه‌های سیار (وسایل دستی)  $t_2$  در یک سیستم نیروی TN صحیح است؟

- ۱)  $t_1$  حداکثر 0.4 ثانیه و  $t_2$  حداکثر 5 ثانیه
- ۲)  $t_1$  حداکثر 5 ثانیه و  $t_2$  حداکثر 0.4 ثانیه
- ۳)  $t_1$  و  $t_2$  هر دو حداکثر 5 ثانیه
- ۴)  $t_1$  و  $t_2$  هر دو حداکثر 0.4 ثانیه

۳- چنانچه ضریب زیان یک پروژه طی یک دوره کاری 30 روزه عدد 0.115 باشد، نسبت توان مصرفی

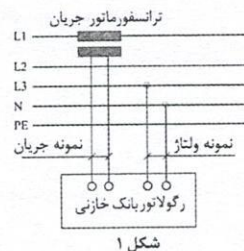
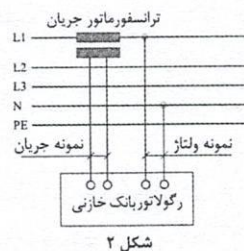
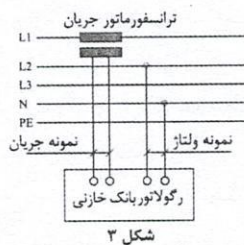
راکتیو به توان مصرفی اکتیو چه عددی می‌باشد؟

- ۱) 0.49
- ۲) 0.81
- ۳) 0.73
- ۴) 0.9

۴- کدام یک از گزینه‌های زیر در خصوص سیستم TN صحیح نمی‌باشد؟

- ۱) ولتاژ ظاهر شده بر روی بدنه‌های هادی در اثر اتصالی نباید از 50 ولت تجاوز کند.
- ۲) وصل مستقیم بدنه‌های هادی به الکتروود زمین، یعنی الکتروودی که مستقل از اتصال زمین خنثی باشد حتی با مجهز بودن مدار به کلید جریان باقیمانده (RCD) ممنوع می‌باشد.
- ۳) ولتاژ ظاهر شده بر روی بدنه‌های هادی در اثر اتصالی با شرط قطع مدار در زمان کوتاه می‌تواند از 50 ولت تجاوز کند.
- ۴) گزینه‌های ۱ و ۲

۵- کدام یک از گزینه‌های زیر اتصال صحیح نمونه جریان و ولتاژ یک رگولاتور بانک خازنی می‌باشد؟



۴) هر سه گزینه صحیح است.



۶- چند رشته کابل از سه محیط مختلف عبور داده شده‌اند. محیط اول با ضریب تقلیل جریان مجاز حرارتی 0.7، محیط دوم با ضریب تقلیل جریان مجاز حرارتی 0.8 و محیط سوم با ضریب تقلیل جریان مجاز حرارتی 0.9 مفروض است. کدام گزینه برای جریان مجاز حرارتی کابل‌ها صحیح می‌باشد؟

- (۱) جریان مجاز کابل‌ها براساس 0.9 محاسبه می‌گردند.
- (۲) جریان مجاز کابل‌ها براساس 0.7 محاسبه می‌گردند.
- (۳) جریان مجاز کابل‌ها براساس  $\frac{0.7+0.8+0.9}{3}$  محاسبه می‌گردند.
- (۴) جریان مجاز کابل‌ها براساس  $\sqrt{0.7^2 + 0.8^2 + 0.9^2}$  محاسبه می‌گردند.

۷- کابل‌های شبکه UTP با کابل‌های شبکه توزیع نیرو در یک مسیر مشترک 60 متری در کنار یکدیگر اجرا شده‌اند. در چند متر از مسیر مشترک این کابل‌ها نیاز به جداسازی می‌باشد؟

- (۱) 35
- (۲) 45
- (۳) در کل مسیر نیاز به جداسازی دارند.
- (۴) نیاز به جداسازی نمی‌باشد.

۸- کدام یک از گزینه‌های زیر در خصوص کلیدهای خودکار مینیاتوری صحیح است؟

- (۱) از این کلیدها می‌توان برای حفاظت مدارها در برابر جریان‌های اتصال کوتاه و اضافه بار استفاده کرد.
- (۲) از این کلیدها می‌توان برای حفاظت دستگاه‌ها در برابر جریان‌های اتصال کوتاه و اضافه بار استفاده کرد.
- (۳) از این کلیدها می‌توان برای حفاظت مدارها در برابر افزایش و یا کاهش ولتاژ استفاده کرد.
- (۴) گزینه‌های ۱ و ۲ هر دو صحیح است.

۹- مناسب‌ترین روش خازن‌گذاری از منظر صرف‌جویی در مصرف انرژی کدام روش می‌باشد؟

- (۱) انفرادی
- (۲) گروهی
- (۳) متمرکز
- (۴) شرایط هر سه روش یکسان می‌باشد.

۱۰- کدام یک از گزینه‌های زیر در خصوص سیستم تلفن تحت IP صحیح است؟

- (۱) بستر این سیستم باید مستقل از بستر سیستم شبکه کامپیوتر باشد.
- (۲) بستر این سیستم می‌تواند به صورت مشترک با سیستم شبکه کامپیوتر باشد.
- (۳) سیستم تلفن تحت شبکه IP باید به طور مستقل از سیستم تلفن متعارف مورد استفاده قرار گیرد.

(۴) گزینه‌های ۱ و ۳ هر دو صحیح است.



۱۱- کدام یک از گزینه‌های زیر صحیح است؟

- (۱) صاحب کار می‌تواند ناظر ساختمان خود باشد.
- (۲) صاحب کار می‌تواند مجری ساختمان خود باشد.
- (۳) هر دو گزینه صحیح است.
- (۴) هیچکدام از دو گزینه صحیح نمی‌باشد.

۱۲- حداقل مدت بیمه کیفیت اجرای ساختمان (تاسیسات برقی و آسانسورها) که توسط مجری ساختمان منعقد می‌گردد، چند سال است؟

- (۱) 1 (۲) 5 (۳) 3 (۴) 10

۱۳- حداقل برچسب انرژی برای بخاری برقی برای ساختمان‌های منطبق با مبحت ۱۹ (EC) چه می‌باشد؟

- (۱) A (۲) B (۳) C (۴) D

۱۴- کدام ارگان یا سازمان بر عملکرد سازنده و مهندس ناظر نظارت می‌کند؟

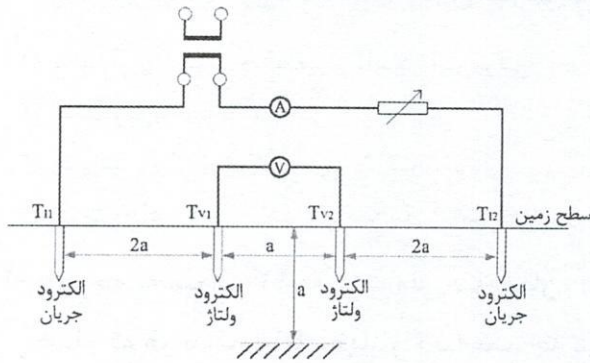
- (۱) شهرداری
- (۲) مراجع صدور پروانه ساختمان
- (۳) سازمان نظام مهندسی ساختمان
- (۴) هر سه گزینه صحیح است.

۱۵- قبل از شروع عملیات ساختمانی سازنده باید حریم خطوط برق عبوری از مجاور ملک را مورد بررسی قرار داده و پس از پیش‌بینی‌های لازم جهت اجرای عملیات ساختمانی و کسب نظر ..... عملیات ساختمانی را شروع نماید.

- (۱) مهندس ناظر
- (۲) مرجع ذیصلاح
- (۳) مرجع رسمی ساختمان
- (۴) سازمان نظام مهندسی استان



- مسئله: برای اندازه‌گیری مقاومت ویژه خاک از دیاگرام نمایش داده شکل زیر استفاده شده است.  
به سوالات ۱۶ و ۱۷ پاسخ دهید.



۱۶- اگر  $a=1\text{m}$  باشد، مقاومت ویژه خاک چقدر می‌باشد؟ (نسبت ولتاژ قرائت شده به جریان قرائت شده 15.92 می‌باشد)

100  $\Omega\text{m}$  (۲)

200  $\Omega\text{m}$  (۱)

50  $\Omega\text{m}$  (۴)

300  $\Omega\text{m}$  (۳)

۱۷- اگر  $a$  از یک متر به دو متر افزایش یابد چه تغییری در مقدار مقاومت ویژه خاک بوجود می‌آید؟ (نسبت ولتاژ قرائت شده به جریان قرائت شده 15.92 می‌باشد)

(۱) مقدار مقاومت ویژه بیشتر می‌شود.

(۲) مقدار مقاومت ویژه کمتر می‌شود.

(۳) مقدار مقاومت ویژه تغییری نمی‌کند.

(۴) داده‌ها برای حل مسئله کافی نمی‌باشد.

۱۸- یک بار سه فاز به ظرفیت 150 kVA و نیز یک بار تک‌فاز به ظرفیت 50 kVA که از فاز  $L_3$  تغذیه می‌شود، مفروض است. ظرفیت نامی دیزل ژنراتور تغذیه‌کننده بارها چقدر می‌باشد؟ (از کلیه ضرایب کاهش باردهی دیزل ژنراتورها صرف‌نظر می‌شود)

<200 kVA (۱)

>200 kVA (۲)

=200 kVA (۳)

(۴) داده‌ها برای حل مسئله کافی نمی‌باشد.

۱۹- ابعاد تابلوهای برق اصلی یک ساختمان 2 متر ارتفاع، 80 سانتی‌متر عرض و 80 سانتی‌متر عمق مفروض است. حداقل ارتفاع اتاق برق نصب تابلوهای برق با فرض 80 سانتی‌متر ارتفاع کف کاذب برای کابل‌کشی چند متر می‌باشد؟

2.5 (۲)

2.8 (۱)

3 (۴)

3.3 (۳)



۲۰- حدود و دامنه کاربرد مبحث ۲۲ مقررات ملی ساختمان در رشته تاسیسات برق چه می باشد؟

- (۱) نگهداری اجزاء و قطعات تاسیسات برقی
- (۲) عملکرد تاسیسات برقی
- (۳) جلوگیری از برق گرفتگی و آتش سوزی
- (۴) گزینه های ۱ و ۲ هر دو صحیح است.

۲۱- با توجه به مبحث ۲۲ مقررات ملی ساختمان، بازرسی مورد نیاز برای یک ساختمان مسکونی سه طبقه که هر طبقه شامل چهار واحد است، چه می باشد؟

- (۱) بازرسی حقوقی
- (۲) حداقل یک بازرسی حقیقی
- (۳) حداقل دو بازرسی حقیقی
- (۴) چهار بازرسی حقیقی

۲۲- شروع به کار پمپ های آب آتش نشانی به هنگام حریق از طریق کدام یک از تجهیزات زیر انجام می گیرد؟

- (۱) سنسور جریان آب
- (۲) سنسور فشار آب
- (۳) مرکز سیستم اعلام حریق
- (۴) هر سه گزینه صحیح است.

۲۳- کدام یک از گزینه های زیر در خصوص تغذیه چراغی که بدنه آن از جنس عایق باشد، صحیح است؟

- (۱) می توان از اجرای هادی حفاظتی صرف نظر کرد.
- (۲) چنانچه در مدار تغذیه چراغ از کلید RCD با جریان عامل 30 میلی آمپر استفاده شده باشد، می توان از اجرای هادی حفاظتی صرف نظر کرد.
- (۳) چنانچه در مدار تغذیه چراغ از برق گیر حفاظتی (SPD) استفاده شده باشد، می توان از اجرای هادی حفاظتی صرف نظر کرد.
- (۴) هیچکدام

۲۴- کدام یک از گزینه های زیر مناسب ترین پاسخ در خصوص الکتروود زمین حفاظتی در پست برق می باشد؟

- (۱) وصل بدنه تابلوهای فشار ضعیف (400V) و تابلوهای فشار متوسط (20kV) به آن
- (۲) وصل بدنه تابلوهای فشار متوسط (20kV) به آن
- (۳) وصل بدنه تابلوهای فشار ضعیف (400V) به آن
- (۴) هیچکدام



۲۵- کدامیک از لامپ‌های زیر، زمان مورد نیاز برای رسیدن به لومن نامی به هنگام روشن شدن مجدد و یا قطع و وصل برق، بدون وقفه زمانی می‌باشد؟

- (۱) لامپ بخار جیوه  
(۲) لامپ بخار سدیم  
(۳) لامپ رشته‌ای  
(۴) لامپ متال هالید

۲۶- در بحث تاثیر نوع خاک در خوردگی الکتروود، اندازه‌گیری پتانسیل اکسایشی-کاهشی نشانگر چه موضوعی می‌باشد؟

- (۱) نشانگر خوردگی الکتروود در اثر وجود باکتری‌های غیرهوازی  
(۲) نشانگر خوردگی الکتروود در اثر هوا خورش  
(۳) نشانگر خوردگی الکتروود در اثر خواص شیمیایی خاک  
(۴) هر سه گزینه صحیح است.

۲۷- کدامیک از گزینه‌های زیر در خصوص جنس فلز الکتروود زمین در سیستم نیروی TN صحیح است؟

- (۱) با تغییر جنس فلز الکتروود زمین مقدار مقاومت الکتروود زمین کم یا زیاد می‌شود.  
(۲) نوع جنس فلز الکتروود زمین با توجه به اثر مواد شیمیایی و دیگر عوامل موجود در خاک و نیز از نظر خوردگی انتخاب می‌شود.  
(۳) یکی از پارامترهای انتخاب جنس فلز الکتروود زمین شدت جریان اتصال کوتاه می‌باشد.  
(۴) گزینه‌های ۲ و ۳ هر دو صحیح است.

۲۸- کدامیک از گزینه‌های زیر در خصوص عمق دفن الکتروود افقی صحیح است؟

- (۱) اثر عمق دفن الکتروود بر مقاومت آن قابل ملاحظه می‌باشد.  
(۲) اغلب عمق دفن الکتروود زمین 0.5 تا 0.8 متر می‌باشد.  
(۳) چنانچه لازم باشد سطحی هم‌پتانسیل در اطراف الکتروود برقرار باشد، عمق دفن الکتروود باید زیاد شود.  
(۴) هر سه گزینه صحیح است.

۲۹- کدامیک از گزینه‌های زیر در خصوص نصب پریز برق در حمام‌ها صحیح است؟

- (۱) نصب پریز برق در هر سه زون حمام‌ها مجاز می‌باشد.  
(۲) نصب پریز برق فقط در زون‌های 1 و 2 مجاز می‌باشد، در این حالت باید الزامات منابع تغذیه SELV رعایت شود یعنی حداکثر ولتاژ متناوب 25 ولت (AC) باشد.  
(۳) نصب پریز برق فقط در زون‌های 1 و 2 مجاز می‌باشد، در این حالت در صورت استفاده از ولتاژ 230 ولت (AC) باید از کلید جریان باقیمانده (RCD) با جریان عامل 30 میلی آمپر نیز استفاده کرد.  
(۴) هیچکدام



۳۰- چنانچه ضریب طبقات برای یک ساختمان که دارای دو طبقه پایین تر از طبقه زیر همکف و شش طبقه بالاتر از طبقه همکف است A باشد، ضریب طبقات برای ساختمانی مشابه ساختمان قبلی با این تفاوت که متراژ هر طبقه ساختمان 5 برابر متراژ طبقه ساختمان قبلی باشد، چقدر خواهد بود؟

(۱) =A

(۲) &lt;A

(۳) &gt;A

(۴) داده‌ها برای حل مسئله کافی نمی‌باشد.

۳۱- کدام یک از دستگاه‌های زیر دارای حفاظت ولتاژ و جریان می‌باشد؟

(۱) راه‌انداز نرم دیجیتالی برای موتور

(۲) اینورتر (VFD) برای کنترل دور موتور

(۳) گزینه‌های ۱ و ۲ هر دو صحیح است.

(۴) هیچکدام

۳۲- کدام یک از گزینه‌های زیر صحیح است؟

(۱) از آلومینیوم دارای پوشش مس می‌توان به‌عنوان الکتروود زمین استفاده کرد.

(۲) از آلومینیوم دارای پوشش مس می‌توان به‌عنوان هادی اتصال زمین استفاده کرد.

(۳) از آلومینیوم دارای پوشش مس می‌توان به‌عنوان الکتروود زمین یا هادی اتصال زمین استفاده کرد.

(۴) هیچکدام

۳۳- دلایل ارجحیت بتن مسلح به‌عنوان الکتروود زمین نسبت به انواع دیگر الکتروودها چه می‌باشد؟

(۱) وسیع بودن تماس با زمین

(۲) پایین بودن مقاومت ویژه بتن

(۳) جاذب بودن رطوبت

(۴) هر سه گزینه صحیح است.

۳۴- کدام یک از منابع تغذیه زیر فقط با استفاده از ولتاژ شبکه تاسیسات برقی ساختمان، برای تامین

ولتاژ خیلی پایین مورد استفاده قرار می‌گیرد؟

(۱) منابع تغذیه SELV

(۲) منابع تغذیه FELV

(۳) منابع تغذیه PELV

(۴) هر سه گزینه صحیح است.





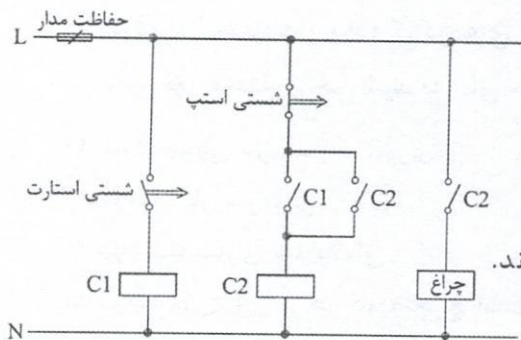
۳۵- ساختمانی به دلیل بزرگی و وسعت آن دارای 3 ترمینال یا شینه اصلی اتصال زمین می‌باشد. کدامیک از گزینه‌های زیر صحیح است؟

- (۱) باید این ترمینال‌ها به هم متصل گردند.
- (۲) با توجه به اینکه این ترمینال‌ها از طریق الکتروود زمین با هم در ارتباط هستند، لذا ضرورتی برای اتصال به یکدیگر را ندارند.
- (۳) چنانچه فاصله بین ترمینال‌ها حداقل 20 متر باشد، لذا ضرورتی برای اتصال به یکدیگر را ندارند.
- (۴) گزینه‌های ۲ و ۳ هر دو صحیح است.

۳۶- تابلوی برقی شامل تعدادی کلید مینیاتوری تک پل 10 آمپر و 16 آمپر با قدرت قطع 6 کیلوآمپر برای کلیدهای مینیاتوری مفروض است کدامیک از گزینه‌های زیر در خصوص حفاظت ورودی تابلوی برق می‌تواند صحیح باشد؟

- (۱) فیوز 100 آمپر
- (۲) فیوز 80 آمپر
- (۳) فیوز 63 آمپر
- (۴) هر سه گزینه صحیح است.

۳۷- در مدار شکل زیر چنانچه شستی استارت زده شود:



- (۱) چراغ روشن می‌شود.
- (۲) چراغ لحظه‌ای روشن و سپس خاموش می‌گردد.
- (۳) چراغ با یک تاخیر روشن و سپس روشن باقی می‌ماند.
- (۴) اتفاقی نمی‌افتد.

۳۸- چنانچه ولتاژ عملکرد یک برقگیر حفاظتی 2.5 کیلوولت باشد، کدامیک از گزینه‌های زیر در خصوص مقدار ولتاژ قابل تحمل تجهیزات مرتبط با این برقگیر حفاظتی صحیح است؟

- (۱)  $\geq 2.5 \text{ kV}$
- (۲)  $> 2.5 \text{ kV}$
- (۳)  $\leq 2.5 \text{ kV}$
- (۴)  $< 2.5 \text{ kV}$

۳۹- با کدامیک از روش‌های زیر می‌توان مقدار جریان هارمونیک را کاهش داد؟

- (۱) استفاده از فیلتر حذف جریان هارمونیک
- (۲) افزایش سطح مقطع کابل
- (۳) استفاده از تجهیزات با ضریب توان بالاتر
- (۴) هر سه گزینه صحیح است.



۴۰- در کدامیک از ساختمان‌های زیر می‌توان از لامپ‌های بخار جیوه با راندمان کمتر از 55 لومن بر وات استفاده کرد؟

- ۱) در ساختمان‌های منطبق با میحث ۱۹ (EC)
- ۲) در ساختمان‌های کم‌انرژی (EC+)
- ۳) در ساختمان‌های بسیار کم‌انرژی (EC++)
- ۴) هیچکدام

۴۱- در یک سیستم نیروی TN، تابلوی برقی با ورودی و خروجی‌های تک‌فاز جهت مصارف روشنایی و پریزهای برق مفروض است کدامیک از گزینه‌های زیر در خصوص کابل ورودی این تابلوی برق می‌تواند صحیح باشد؟

- ۱)  $2 \times 10 \text{ mm}^2 \text{ cu}$
- ۲)  $3 \times 6 \text{ mm}^2 \text{ cu}$
- ۳)  $2 \times 6 \text{ mm}^2 \text{ cu}$
- ۴) گزینه‌های ۱ و ۲ هر دو صحیح است.

۴۲- هدف از استفاده از پرده کرکره‌های اتوماتیک پنجره که از طریق سنسورهای شدت روشنایی از تابش نور مستقیم خورشید به اتاق جلوگیری می‌کند، چه می‌باشد؟

- ۱) صرف جویی در مصرف انرژی
- ۲) کاهش بار سرمایی
- ۳) هوشمندسازی ساختمان
- ۴) گزینه‌های ۱ و ۲ هر دو صحیح است.

۴۳- کلید مینیاتوری 32A تک‌فاز تیپ "C" مفروض است. در کدامیک از جریان‌های عبوری زیر از کلید مینیاتوری، جریان عبوری شرایط اتصال کوتاه در کلید مینیاتوری را ایجاد می‌کند و در اثر آن شرایط قطع کلید بوجود می‌آید؟

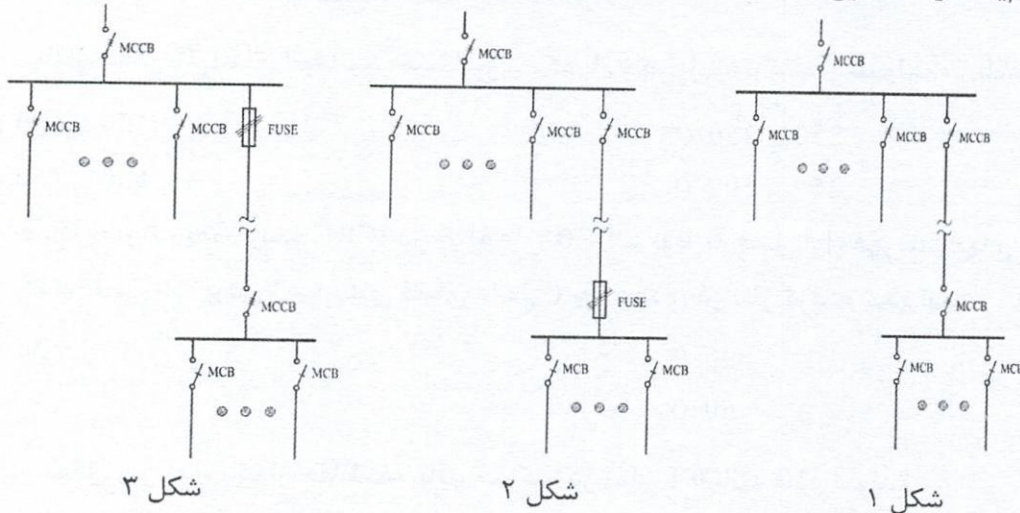
- ۱) 96 تا 160 آمپر
- ۲) 160 تا 320 آمپر
- ۳) 1.5 تا 10 کیلوآمپر
- ۴) گزینه‌های ۲ و ۳ هر دو صحیح است.



۴۴- مدار پرریز برق آشپزخانه یک واحد مسکونی از طریق کلید خودکار مینیاتوری 16A تیپ "C" تغذیه می‌شود. امیدانس حلقه اتصال کوتاه این مدار پرریز 1.5، اهم می‌باشد. کدام یک از گزینه‌های زیر صحیح است؟

- (۱) در هنگام وقوع خطا کلید خودکار مینیاتوری در زمان مطمئن مدار را قطع می‌کند و لذا خطر برق‌گرفتگی وجود ندارد.
- (۲) ممکن است در هنگام وقوع خطا کلید خودکار مینیاتوری در زمان مطمئن مدار را قطع نکند و خطر برق‌گرفتگی وجود داشته باشد، لذا باید کلید خودکار مینیاتوری از تیپ "C" به تیپ "B" تعویض گردد.
- (۳) ممکن است در هنگام وقوع خطا کلید خودکار مینیاتوری در زمان مطمئن مدار را قطع نکند، لذا باید از کلید RCD با جریان عامل 30mA بعد از کلید خودکار مینیاتوری استفاده کرد.
- (۴) گزینه‌های ۲ و ۳ هر دو صحیح است.

۴۵- کدام یک از سه طرح نمایش داده شده زیر می‌تواند صحیح باشد؟



(۱) شکل ۱

(۳) شکل ۳

(۲) شکل ۲

(۴) شکل‌های ۲ و ۳

۴۶- دتکتورهای حرارتی با درجه حرارت ثابت از بابت رنج عملکردی برحسب درجه سانتی‌گراد به 7 گروه تقسیم می‌شود.

(260-302) (204-259) (163-204) (122-162) (80-121) (58-79) (39-57)

چنانچه درجه حرارت جمع شده در شرایط عادی در سقف  $\theta$  درجه سانتی‌گراد باشد رنج عملکردی دتکتور برحسب درجه سانتی‌گراد چه می‌باشد؟

(۱)  $\theta >$

(۲)  $\theta <$

(۳)  $\theta =$

(۴) داده‌ها برای حل مسئله کافی نمی‌باشد.



۴۷- کدام یک از گزینه‌های زیر در خصوص نیروی برق ایمنی صحیح نمی‌باشد؟

- (۱) نیروی برق ایمنی می‌تواند مکمل نیروی برق اضطراری و یا مستقل از آن باشد.
- (۲) نیروی برق ایمنی ممکن است جزئی از خود وسیله یا دستگاه باشد و با آن یک واحد را تشکیل دهد.

(۳) نیروی برق ایمنی باید مستقل و مجزا از خود وسیله یا دستگاه باشد.

(۴) نیروی برق ایمنی باید برای بناهای درمانی و بیمارستان‌ها در نظر گرفته شود.

۴۸- کدام یک از گزینه‌های زیر در خصوص سیستم صوتی تحت IP صحیح می‌باشد؟

- (۱) بلندگوهای این سیستم می‌تواند از نوع بلندگوهای آنالوگ باشد.
- (۲) بلندگوهای این سیستم باید از نوع بلندگوهای تحت شبکه باشد.
- (۳) سیگنال‌های صوتی دیجیتال از طریق بستر شبکه داده، به‌عنوان ورودی تقویت‌کننده‌های محلی به کار گرفته می‌شود.
- (۴) گزینه‌های ۱ و ۳ هر دو صحیح است.

۴۹- ولتاژ اسمی کلیدهای اتوماتیک مینیاتوری یک پل و دو پل به ترتیب چند ولت می‌باشد؟

(۱) 500 و 500

(۲) 250 و 250

(۳) 500 و 250

(۴) 250 و 500

۵۰- حداقل ضریب نمود رنگ (CRI) در چراغ‌های LED مربوط به فصل اول فهرست بهای واحد پایه رشته تاسیسات برقی (چراغ‌های فضای داخلی) چه عددی در نظر گرفته شده است؟

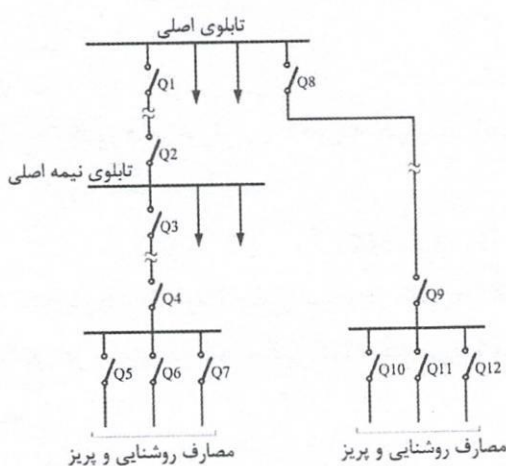
(۱) 70

(۲) 90

(۳) 80

(۴) 60

۵۱- در شکل زیر کدام یک از حفاظت‌ها باید حداکثر در زمان 0.4 ثانیه قطع شوند؟



(۱) Q12 و Q11, Q10, Q7, Q6, Q5

(۲) Q9 و Q8, Q4, Q3, Q2, Q1

(۳) Q12 و Q11, Q10, Q9, Q7, Q6, Q5, Q4

(۴) Q8 و Q3, Q2, Q1



۵۲- کدام یک از گزینه‌های زیر در خصوص کلید RCD با جریان عامل 300 میلی آمپر صحیح است؟

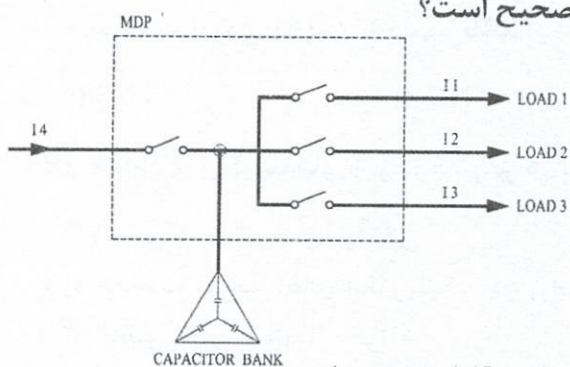
- (۱) از این کلید فقط در سیستم TT باید استفاده کرد.
- (۲) استفاده از این کلید در سیستم TN مجاز نمی باشد.
- (۳) در سیستم TN می توان از این کلید به عنوان حفاظت در برابر حریق استفاده کرد.
- (۴) گزینه های ۱ و ۲ هر دو صحیح است.

۵۳- در یک سیستم نیروی TNS در ورودی یک تابلوی برق آپارتمانی مسکونی از کلید MCB، 32 آمپر تک فاز و نیز کلید RCD با جریان عامل 30 میلی آمپر استفاده شده است. در صورت اتصال سیم

نول و سیم ارت در داخل یک پریش برق، کدام یک از گزینه‌های زیر صحیح است؟

- (۱) هیچگونه اتفاقی برای برق واحد مسکونی نمی افتد.
- (۲) کل برق واحد مسکونی توسط کلید RCD قطع می گردد.
- (۳) کلید خودکار مینیاتوری مدار پریش مربوطه قطع می گردد.
- (۴) کل برق واحد مسکونی توسط کلید خودکار مینیاتوری ورودی تابلوی برق قطع می گردد.

۵۴- در شکل زیر بانک خازن به تابلوی MDP متصل می شود. کدام یک از گزینه‌های زیر در خصوص جریان های  $I_1$ ،  $I_2$ ،  $I_3$  و  $I_4$  پس از وصل بانک خازن صحیح است؟



- (۱) شدت جریان های  $I_1$ ،  $I_2$  و  $I_3$  ثابت ولی شدت جریان  $I_4$  کاهش می یابد.
- (۲) شدت جریان های  $I_1$ ،  $I_2$  و  $I_3$  کاهش ولی شدت جریان  $I_4$  ثابت می ماند.
- (۳) شدت جریان های  $I_1$ ،  $I_2$ ،  $I_3$  و  $I_4$  همگی کاهش می یابند.
- (۴) شدت جریان  $I_4$  کاهش ولی در مورد شدت جریان های  $I_1$ ،  $I_2$  و  $I_3$  نمی توان قضاوت کرد.

۵۵- در صورتی که به علت وجود هارمونیک های ناخواسته در مدارهای مصرف کننده ها، عملکرد کلیدهای

RCD با جریان عامل 30 میلی آمپر با مشکلات روبرو گردد، از کدام یک از کلیدهای RCD با

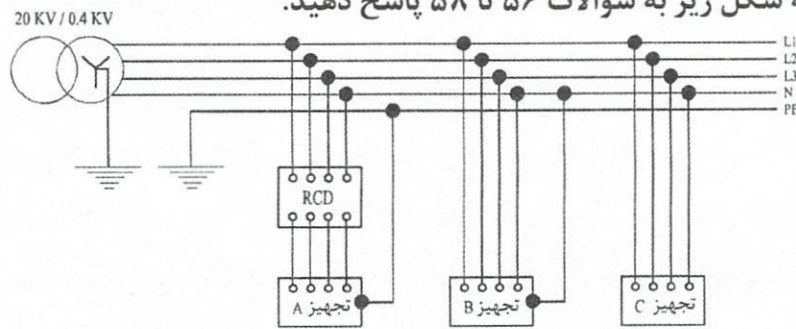
حساسیت های زیر می توان به عنوان حفاظت در برابر برق گرفتگی استفاده نمود؟

- (۱) کلید RCD با جریان عامل 300 میلی آمپر
- (۲) کلید RCD با جریان عامل 100 میلی آمپر
- (۳) کلید RCD با جریان عامل 10 میلی آمپر

(۴) هیچکدام



- مسئله: با توجه به شکل زیر به سوالات ۵۶ تا ۵۸ پاسخ دهید.



۵۶- سیستم نیروی تجهیز A چه می باشد؟

- |             |         |
|-------------|---------|
| TNS (۲)     | TNC (۱) |
| هیچکدام (۴) | TT (۳)  |

۵۷- سیستم نیروی تجهیز B چه می باشد؟

- |             |         |
|-------------|---------|
| TNC (۲)     | TT (۱)  |
| هیچکدام (۴) | TNS (۳) |

۵۸- سیستم نیروی تجهیز C چه می باشد؟

- |             |        |         |         |
|-------------|--------|---------|---------|
| هیچکدام (۴) | TT (۳) | TNC (۲) | TNS (۱) |
|-------------|--------|---------|---------|

۵۹- کدام یک از گزینه های زیر در خصوص همبندی در تاسیسات برقی صحیح است؟

- (۱) ایمنی در برابر برق گرفتگی
- (۲) حفاظت سیستم های الکترونیکی در برابر تداخل امواج الکترومغناطیسی EMI
- (۳) کاهش جریان اتصال کوتاه
- (۴) گزینه های ۱ و ۲ هر دو صحیح است.

۶۰- احراز شرایط اعضای گروه های تخصصی نظام مهندسی ساختمان استان توسط کدام مرجع صورت می گیرد؟

- (۱) بوسیله کارگروه پنج نفره سنجش در هر رشته متشکل از ۲ عضو به انتخاب شورای مرکزی خارج از اعضای شورا و ۲ عضو به انتخاب شورای تدوین مقررات ملی ساختمان، باتفاق رئیس سازمان نظام مهندسی ساختمان استان
- (۲) بوسیله اعضای نظام مهندسی در همان رشته
- (۳) بوسیله هیات مدیره نظام مهندسی ساختمان استان
- (۴) بوسیله کارگروه پنج نفره متشکل از دو نفر از اعضای شورای مرکزی و ۲ نفر از اعضای نظام مهندسی ساختمان استان معرفی شده از هیات مدیره باتفاق رئیس سازمان نظام مهندسی ساختمان استان



کلید سوالات آزمون ورود به حرفه مهندسان رشته تاسیسات برقی نظارت (A) اسفندماه ۱۴۰۲

پاسخ	شماره سوالات
۲	۳۱
۴	۳۲
۴	۳۳
۲	۳۴
۱	۳۵
۴	۳۶
۱	۳۷
۲	۳۸
۱	۳۹
۴	۴۰
۴	۴۱
۴	۴۲
۳	۴۳
۴	۴۴
۴	۴۵
۱	۴۶
۳	۴۷
۴	۴۸
۳	۴۹
۳	۵۰
۱	۵۱
۳	۵۲
۲	۵۳
۱	۵۴
۴	۵۵
۳	۵۶
۳	۵۷
۴	۵۸
۴	۵۹
۱	۶۰

پاسخ	شماره سوالات
۳	۱
۲	۲
۳	۳
۴	۴
۲	۵
۲	۶
۲	۷
۱	۸
۱	۹
۲	۱۰
۲	۱۱
۳	۱۲
۱	۱۳
۴	۱۴
۱	۱۵
۳	۱۶
۱	۱۷
۲	۱۸
۳	۱۹
۴	۲۰
۱	۲۱
۴	۲۲
۴	۲۳
۲	۲۴
۳	۲۵
۱	۲۶
۲	۲۷
۲	۲۸
۴	۲۹
۱	۳۰