



مرح تخصصی معماری، عمران و شهرسازی

برای بروز ماندن کافیه مطالب وبسایت معمار گلد رو بخونید:

memargold.ir

همینطور توصیه میکنیم در کانال تلگرام معمار گلد عضو شوید:

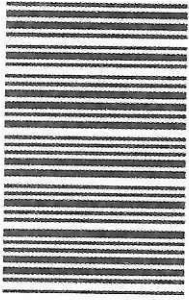
 @memargold

 Instagram

کد کنترل

204

A



204A

دفترچه آزمون ورود به حرفه مهندسان



عمران (نظارت)

وزارت راه و شهرسازی
معاونت مسکن و ساختمان
دفتر مقررات ملی و کنترل ساختمان

رعایت مقررات ملی ساختمان الزامی است

تستی

مشخصات آزمون

تاریخ آزمون: ۱۴۰۱/۱۰/۰۸
تعداد سؤالها: ۶۰ سؤال
زمان پاسخگویی: ۱۵۰ دقیقه

مشخصات فردی را حتماً تکمیل نمایید.

❖ نام و نام خانوادگی:

❖ شماره داوطلب:

تذکرات:

- سؤالها به صورت چهار جوابی است. کامل ترین پاسخ درست را به عنوان گزینه صحیح انتخاب و در پاسخنامه علامت بگذارید.
- به پاسخهای اشتباه یا بیش از یک انتخاب $\frac{1}{3}$ نمره منفی تعلق می گیرد.
- امتحان به صورت جزوه باز است، لیکن هر داوطلب فقط حق استفاده از جزوه خود را دارد و استفاده از جزوات دیگران در جلسه آزمون اکیداً ممنوع است.
- استفاده از ماشین حسابهای مهندسی (فاقد امکانات بلوتوث یا سیم کارت) بلامانع است ولی آوردن و استفاده از هرگونه تلفن همراه، دوربین، رایانه، لپ تاپ، تبلت، ساعت هوشمند، هدفون و غیره ممنوع بوده و صرف همراه داشتن این وسایل در زمان برگزاری آزمون، اعم از آنکه مورد استفاده قرار گرفته باشد یا خیر، به منزله تخلف محسوب خواهد شد.
- از درج هرگونه علامت یا نشانه بر روی پاسخنامه خودداری نمائید. در غیر این صورت پاسخنامه تصحیح نخواهد شد.
- در پایان آزمون، دفترچه سؤالها و پاسخنامه به مسئولان تحویل گردد. عدم تحویل دفترچه سؤالها یا بخشی از آنها موجب عدم تصحیح پاسخنامه می گردد.
- نظر به اینکه پاسخنامه توسط ماشین تصحیح خواهد شد، از این رو مسئولیت عدم تصحیح پاسخنامههایی که به صورت ناقص، مخدوش یا بدون استفاده از مداد نرم پر شده باشد به عهده داوطلب است.
- کلید سؤالها با ضریب یکسان محاسبه خواهد شد و حد نصاب قبولی برای دریافت پروانه اشتغال به کار ۵۰ درصد است.

شرکت خدمات آموزشی سازمان سنجش آموزش کشور

برگزارکننده:



۱- حداکثر زاویه راه شیب‌دار در کارگاه ساختمانی نسبت به سطح افق برای عبور و مرور افراد و حمل و نقل وسایل، تجهیزات و مصالح چه مقدار است؟

- (۱) 11.5 درجه
(۲) 8.5 درجه
(۳) 5.5 درجه
(۴) 3 درجه

۲- حداقل ضریب اطمینان طراحی تجهیزات قالب‌بندی با قالب فلزی برای اجرای دال بتنی و مهار کردن آن و پایه‌های اطمینان چقدر است؟

- (۱) 3.0
(۲) 2.5
(۳) 2.0
(۴) 1.6

۳- چنانچه برای تخریب دودکش بلند صنعتی از روش دستی استفاده شود، اختلاف ارتفاع میان محل استقرار کارگران تا نقطه بالایی سازه کدام یک از گزینه‌های زیر می‌تواند باشد؟

- (۱) 1 متر
(۲) 2 متر
(۳) 3 متر
(۴) می‌تواند هم‌تراز باشد.

۴- کدام یک از وسایل و سازه‌های حفاظتی زیر در کارگاه‌های ساختمانی برای محافظت از سقوط افراد به کار نمی‌رود؟

- (۱) نرده حفاظت موقت
(۲) تور ایمنی
(۳) راهروی سرپوشیده موقت
(۴) پوشش موقت فضای باز

۵- در نظر است یک ساختمان قدیمی به ارتفاع 16 متر تخریب و به جای آن یک ساختمان جدید به ارتفاع 22 متر احداث شود. اگر برای هر دو حالت فاصله بنا از معبر عمومی 6 متر باشد، کدام

گزینه در خصوص احداث راهروی سرپوشیده موقت در راه عبور عمومی صحیح است؟

- (۱) هنگام تخریب ساختمان الزامی نیست ولی هنگام احداث ساختمان الزامی است.
(۲) هنگام تخریب و احداث ساختمان الزامی است.
(۳) هنگام تخریب و احداث ساختمان الزامی نیست.
(۴) هنگام تخریب ساختمان الزامی است ولی هنگام احداث ساختمان الزامی نیست.

۶- کدام یک از گزینه‌های زیر در مورد ماسک تنفسی حفاظتی صحیح نیست؟

(۱) ماسک تنفسی که مورد استفاده قرار گرفته قبل از اینکه در اختیار فرد دیگری قرار داده شود، باید با آب نیم گرم و صابون شسته و کاملاً ضد عفونی گردد.

(۲) در مواردی که جلوگیری از انتشار گرد و غبار، از لحاظ فنی ممکن نباشد، باید ماسک تنفسی حفاظتی در اختیار کارگران قرار داده شود.

(۳) در مواردی که جلوگیری از انتشار گازهای شیمیایی زیان‌آور، از لحاظ فنی ممکن نباشد، باید ماسک تنفسی حفاظتی در اختیار کارگران قرار داده شود.

(۴) ماسک‌های تنفسی را در مواقعی که مورد استفاده نیستند، باید در فضای باز و در جریان هوا نگهداری نمود.



۷- نائید ترازنامه سازمان و ارائه آن به مجمع عمومی سازمان استان از وظایف و اختیارات کدام یک از مراجع زیر است؟

- (۱) هیات مدیره سازمان استان
 (۲) بازرس یا بازرسان
 (۳) صرفاً رئیس سازمان استان
 (۴) رئیس شورای مرکزی

۸- کدام یک از مجازات‌های زیر برای تخلفات حرفه‌ای یکی از مهندسانی که فاقد شرایط لازم جسمی برای نظارت بر یک پروژه ساختمانی شش طبقه بوده لیکن تعهد نظارت آن را پذیرفته است صحیح می‌باشد؟

- (۱) مجازات انتظامی از درجه یک تا چهار
 (۲) مجازات انتظامی از درجه یک تا سه
 (۳) مجازات انتظامی از درجه سه تا پنج
 (۴) مجازات انتظامی از درجه یک تا دو

۹- در یک پروژه مسکونی با مساحت زیربنای 3750 مترمربع در 5 طبقه در شهر بیرجند که بر مبنای قرارداد اجرای ساختمان (با مصالح) بین صاحب‌کار و مجری ساختمان در حال اجرا می‌باشد، یکی از مهندسان ناظر معرفی شده از سوی سازمان استان به علت بیماری صعب‌العلاج تغییر یافته است. کدام گزینه در مورد ادامه کار صحیح است؟

- (۱) سازمان استان موظف است حداکثر ظرف 48 ساعت نسبت به معرفی ناظر جدید به صاحب‌کار و مجری و مرجع صدور پروانه ساختمان اقدام نماید.
 (۲) سازمان استان موظف است حداکثر ظرف 15 روز مهندس ناظر جدید را کتباً به صاحب‌کار و مجری معرفی نماید.
 (۳) صاحب‌کار موظف است ظرف 15 روز مهندس ناظر جدید را کتباً به مجری معرفی نماید.
 (۴) صاحب‌کار موظف است ظرف یک‌ماه مهندس ناظر جدید را کتباً به مجری و سازمان استان و مرجع صدور پروانه ساختمان معرفی نماید.

۱۰- در مجاور یک لوله آلومینیومی بدون اندود باید از ملات به‌عنوان پرکننده استفاده گردد. کدام یک از ملات‌های زیر را می‌توان برای این منظور به‌کار برد؟

- (۱) ملات گچ و آهک
 (۲) ملات گچ و خاک
 (۳) ملات ماسه سیمان
 (۴) ملات پوزولان آهک



۱۱- در خصوص استفاده از رنگ و پوشش در ساختمان کدام عبارت صحیح نیست؟

- ۱) لاک‌های چوبی برای پوشش پارکت باید آب پایه باشد.
- ۲) وجود حلال‌های آلی در رنگ‌های مورد استفاده مجاز نیست.
- ۳) رنگ‌های تزئینی باید آب پایه باشند.
- ۴) استفاده از رنگ روغنی مجاز است.

۱۲- کدام گزینه در مورد قیرها صحیح است؟

- ۱) انواع قیرهای دمیده عبارتند از RC25/85 و RC90/15
- ۲) قیرهای دمیده به علت حساسیت بیشتر نسبت به دما همواره باید برای پُر کردن درزها استفاده شود.
- ۳) قیرهای محلول را می‌توان در راه‌سازی برای اندودهای نفوذی و سطحی استفاده کرد.
- ۴) قیر کنگدگیر از حل کردن قیر خالص در بنزین به دست می‌آید.

۱۳- کدام گزینه در خصوص بتن خودمتراکم صحیح نیست؟

- ۱) استفاده از پودر سنگ آهکی در مخلوط بتن مجاز نیست.
- ۲) می‌توان از هر اندازه حداکثر سنگدانه، با در نظر گرفتن تاثیر آن، در ساخت بتن خودمتراکم استفاده کرد.
- ۳) برای تامین روانی مخلوط بتن می‌توان از مواد افزودنی پلی‌کربوکسیلات استفاده کرد.
- ۴) بسته به شرایط محیطی می‌توان از انواع سیمان پُرتلند در ساخت بتن خودمتراکم شونده استفاده کرد.

۱۴- کدام یک از ملات‌های زیر از نظر عایق حرارتی و صوتی بهتر عمل می‌کند؟

- ۱) ملات ماسه و آهک
- ۲) ملات گچ و آهک
- ۳) ملات باتارد
- ۴) ملات گچ و پرلیت

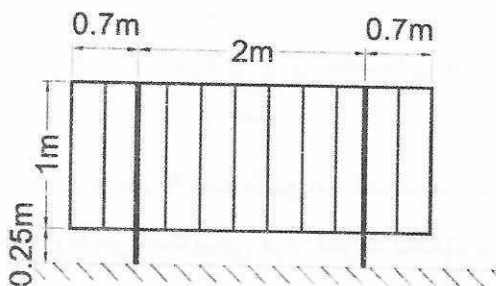
۱۵- حداکثر قطر میلگرد آج 340 که می‌توان به صورت کلاف بسته‌بندی و حمل کرد، چقدر است؟

حداقل قطر کلاف در این حالت چقدر می‌باشد؟

- ۱) 12 میلی‌متر و 2400 میلی‌متر
- ۲) 10 میلی‌متر و 2000 میلی‌متر
- ۳) 10 میلی‌متر و 1600 میلی‌متر
- ۴) 8 میلی‌متر و 1600 میلی‌متر



۱۶- در شکل یک نرده که در ورودی یک سالن مسابقات ورزشی قرار دارد نشان داده شده است. برای محاسبات، حداقل لنگر ناشی از بار زنده بدون ضریب در محل اتصال پایه‌ها به زمین به کدام یک از گزینه‌های زیر نزدیک است؟



(۱) 7.3 kN.m

(۲) 3.2 kN.m

(۳) 4.6 kN.m

(۴) 5.4 kN.m

۱۷- در بخشی از طبقات اداری یک ساختمان، یک تیر داخلی دو سر ساده فولادی به طول 6.5 متر و عرض بارگیر 2.5 متر مفروض است. چنانچه بار مرده بخش موردنظر 6.5 kN/m^2 و بار زنده آن 3 kN/m^2 باشد حداقل مقاومت طراحی خمشی تیر به کدام یک از گزینه‌های زیر نزدیک‌تر خواهد بود؟ از وزن تیر و مؤلفه قائم زلزله صرف‌نظر شود. بار روی تیر گسترده یکنواخت است، وزن تیغه‌بندی در نظر گرفته شده است و بارهای قید شده بدون ضریب بار هستند.

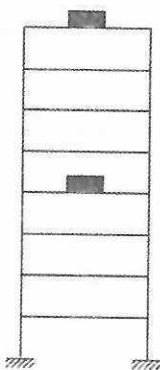
(۱) 67 kN.m

(۲) 125 kN.m

(۳) 170 kN.m

(۴) 210 kN.m

۱۸- در یک ساختمان هشت طبقه متعارف با اهمیت خیلی زیاد، یک پمپ خاص در طبقه چهارم و عین همان پمپ در بام، مستقیماً توسط شاسی به کف متصل شده است (مطابق شکل). ارتفاع هر پمپ 750 mm و وزن مؤثر آن 250 کیلوگرم است. چنانچه روش تحلیل استاتیکی معادل مدنظر باشد، نیروی زلزله افقی وارد بر پمپ پشت‌بام چند برابر نیروی زلزله افقی وارد بر پمپ طبقه چهارم است؟ نزدیک‌ترین گزینه به جواب را انتخاب کنید.



(۱) حدود 1.5 برابر

(۲) حدود 2 برابر

(۳) تقریباً برابر هستند.

(۴) حدود 2.5 برابر



- ۱۹- کدام گزینه در خصوص اجرای اجزای غیرسازه‌ای معماری صحیح است؟
- ۱) همواره می‌توان دیوارهای بلوکی را بدون جداسازی از بَرِ وادار چید.
 - ۲) در دیوارهای بلوکی با ارتفاع کمتر از 3.5 متر لزومی به اجرای وادارهای انتهایی در نزدیکی ستون نیست.
 - ۳) ارائه جزئیات لرزه‌ای برای سقف‌های کاذب با مساحت 15 مترمربع لازم نیست.
 - ۴) برای اجرای بازو همواره نیاز به اجرای وادار و نعل درگاه در کنار بازو است.
- ۲۰- در یک پروژه از 8 عدد شمع استفاده شده است. تعداد شمع‌هایی که باید برای کنترل کیفیت تحت آزمایش استاتیکی قرار گیرند، مطابق با کدام یک از گزینه‌های زیر است؟

- ۱) می‌توان از آزمایش استاتیکی صرف‌نظر نمود.
- ۲) حداقل یک شمع
- ۳) حداکثر دو شمع
- ۴) حداقل دو شمع

۲۱- در سازه‌نگهبان با سیستم‌های مهاری کدام عبارت صحیح نیست؟

- ۱) استفاده از بلوک بتنی در انتهای مهار امکان‌پذیر است.
 - ۲) مهاربندهایی که بیش از دو سال استفاده می‌شوند باید به صورت دائمی طرح شوند.
 - ۳) زمان لازم برای آزمایش خزش در خاک‌های رسی بیش‌تر از خاک‌های ماسه‌ای است.
 - ۴) در سیستم‌های میخ مهاری رعایت طول آزاد 5 متر الزامی است.
- ۲۲- به منظور شناسایی زمین برای ساختمان‌سازی گسترده با ارتفاع 4 طبقه، در صورتی که لایه‌بندی زمین به صورت یکنواخت باشد، برای به‌دست آوردن اطلاعات ژئوتکنیک با کمترین تعداد گمانه کدام یک از مقادیر زیر فاصله قابل قبول بین گمانه‌ها است؟

- ۱) فاصله 100 تا 120 متر
- ۲) فاصله 10 تا 30 متر
- ۳) فاصله 20 تا 50 متر
- ۴) فاصله 50 تا 100 متر

۲۳- کدام یک از گزینه‌های زیر در خصوص گودبرداری و شناسایی ژئوتکنیک صحیح است؟

- ۱) ضرورت احداث گود با عمق بیش از 20 متر باید توسط شورای عالی شهرسازی به تصویب برسد.
- ۲) در گودبرداری‌ها، صرفاً ناپایداری دیواره گود و تغییر مکان اطراف گود کنترل می‌شود.
- ۳) آزمایش پرسیمتری جزو آزمون‌های برجا نیست.
- ۴) در صورتی که قبل از رسیدن به عمق نهایی گمانه خاک همچنان سست باشد عمق گمانه باید حداقل تا 3 متر ادامه یابد.



۲۴- کدام یک از گزینه‌های زیر در خصوص گمانه‌زنی و حفاری صحیح است؟

- ۱) نمی‌توان برای گمانه‌زنی در خاک‌ها حتی زیر سطح آب از حفاری دورانی استفاده کرد.
- ۲) اخذ نمونه دست‌نخورده در روش حفاری با اوگر با میلۀ توخالی در زیر سطح آب قابل قبول نیست.
- ۳) در هیچ شرایطی نمی‌توان برای اخذ نمونه دست‌نخورده در خاک چسبیده از حفاری دورانی استفاده کرد.
- ۴) همواره باید نمونه‌گیری در خاک‌های مخلوط به خصوص خاک‌هایی که دارای قلوه‌سنگ است توسط ماشین انجام شود.

۲۵- نقش اصلی کلاف در ساختمان بنایی با کلاف چیست؟

- ۱) تحمل بارهای قائم
 - ۲) تحمل بارهای جانبی
 - ۳) محصورکنندگی و افزایش یکپارچگی ساختمان
 - ۴) تشکیل قاب خمشی توسط کلاف قائم و افقی
- ۲۶- کدام گزینه در خصوص مشخصات مصالح مصرفی در اجرای ساختمان با مصالح بنایی صحیح است؟

- ۱) سیمان بنایی را نمی‌توان در ساختمان‌های بنایی مسلح استفاده کرد.
- ۲) در هیچ شرایطی استفاده مجدد از سنگ مصرف شده مجاز نیست.
- ۳) به هیچ عنوان استفاده از قلوه سنگ مجاز نیست.
- ۴) آهک هیدراته هیدرولیکی را نمی‌توان برای ساخت ملات و شفته آهکی استفاده کرد.

۲۷- در ساختمان‌های با مصالح بنایی کدام عبارت در خصوص واحد مصالح بنایی صحیح نیست؟

- ۱) استفاده از آجرهای نیمه به جای یک آجر کامل در اعضاء غیربرابر مجاز نیست.
- ۲) استفاده از بلوک سفالی دیواری با سوراخ‌های قائم بدون پُر کردن سوراخ‌ها در اعضاء برابر مجاز نیست.
- ۳) استفاده از بلوک سیمانی دیواری بدون پُر کردن سوراخ‌ها در اعضاء برابر مجاز نیست.
- ۴) استفاده از آجر رسی با ضخامت پوسته و جدار داخلی بین دو سوراخ 10 mm در اعضاء غیربرابر مجاز نیست.

۲۸- کدام گزینه در خصوص دیوار محوطه صحیح است؟

- ۱) برای اجرای دیوار محوطه به طول 50 متر لحاظ یک درز انقطاع کافی است.
- ۲) برای دیوار محوطه در معابر پر تردد می‌توان از دیوار بنایی با کلاف استفاده نمود.
- ۳) عرض دیوار 220 میلی‌متری برای دیوار بنایی غیرمسلح و بدون کلاف به ارتفاع 2.20 متر مجاز است.
- ۴) پی دیوار محوطه از نوع بنایی مسلح فقط باید برای نیروی افقی داخل صفحه دیوار ناشی از بار زلزله طراحی گردد.

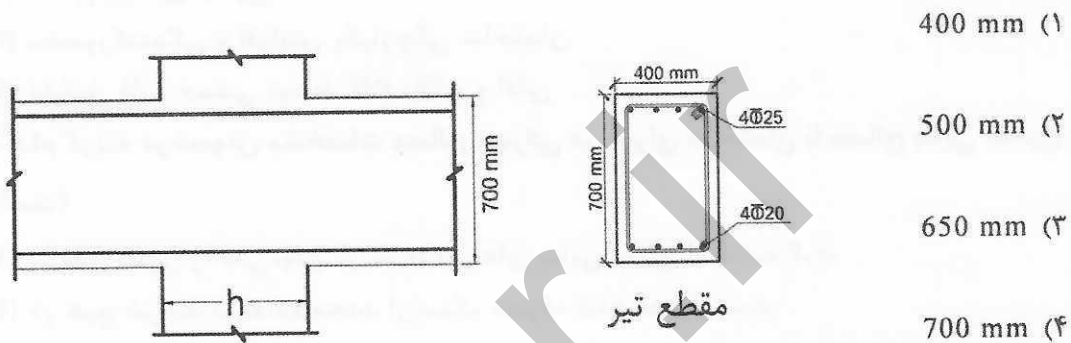


۲۹- کدام گزینه در خصوص اجزاء تشکیل دهنده بتن برای ساختمان‌های بتن آرمه صحیح است؟

- (۱) نوع سیمان مصرفی در بتن صرفاً با توجه به مقاومت موردنظر انتخاب می‌شود.
- (۲) به هیچ عنوان استفاده از آب بازیافت شده کارخانه تولید بتن، در ساخت بتن مجاز نیست.
- (۳) با لحاظ شرایط آیین‌نامه بتن ایران می‌توان از سنگ‌دانه‌های بازیافتی حاصل از خرد کردن قطعات بتنی بدون فولاد در ساخت بتن سازه‌ای استفاده نمود.
- (۴) مشخصات مورد توجه در سنگ درشت‌دانه مورد استفاده در بتن صرفاً، دانه‌بندی و مقاومت سایشی است.

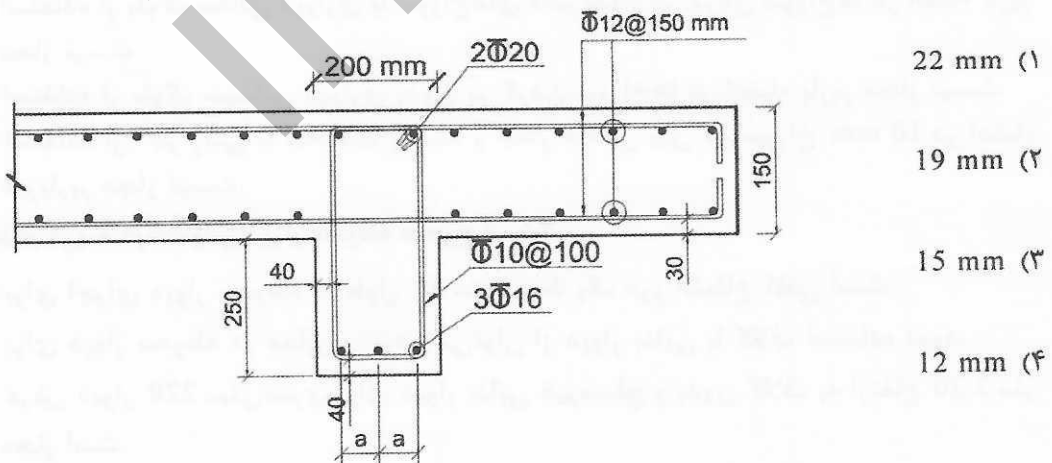
۳۰- اتصال نشان داده شده مربوط به یک سازه قاب خمشی بتنی با شکل‌پذیری زیاد است. حداقل

بعد ستون (h) در این اتصال به کدام گزینه نزدیک‌تر است؟ میلگرد طولی تیرها از نوع S520 و میلگرد طولی ستون‌ها از نوع S420 است.



۳۱- اندازه اسمی بزرگ‌ترین سنگدانه قابل قبول بتن در طرح نشان داده شده به کدام یک از

گزینه‌های زیر نزدیک‌تر است؟ اندازه‌ها به میلی‌متر است.



۳۲- در سازه‌های بتنی حداقل قطر سرگل میخ سردار به قطر 19 میلی‌متر که به‌عنوان آرماتور برشی در دال‌های دوطرفه به‌کار برده می‌شود چه مقدار است؟

(۱) 60 mm

(۲) 50 mm

(۳) 45 mm

(۴) 40 mm

۳۳- کدام گزینه در خصوص الزامات ساخت و نظارت ساختمان‌های بتن آرمه صحیح است؟

- (۱) هیچ‌گاه خم کردن آرماتورهایی که بخشی از آنها در بتن جای گذاری شده‌اند، مجاز نیست.
- (۲) قبل از خروج بتن از مخلوط‌کن، روان کردن مجدد آن با استفاده از افزودنی‌های روان‌کننده، با شرایط و حدود قابل قبول، مجاز نیست.
- (۳) در مواردی که دوام بتن از اهمیت برخوردار است باید بتن حداکثر به مدت 3 روز عمل‌آوری شود.
- (۴) اگر میلگردهایی که دچار خم و اعوجاج شدید شده‌اند تحت آزمایش خمش قرار گرفته و ضوابط مربوط را برآورد نماید، قابل قبول می‌باشد.

۳۴- حداقل کرنش گسیختگی برای آرماتور طولی به قطر 20 mm و آرماتور عرضی به قطر 10 mm برای نمونه به طول 10 برابر قطر (A10) در قاب خمشی بتنی ویژه با فولاد S400 به ترتیب (از راست به چپ) کدامیک از مقادیر زیر است؟

(۱) 14 و 12 درصد

(۲) 12 و 12 درصد

(۳) 14 و 16 درصد

(۴) 12 و 16 درصد

۳۵- در کدامیک از گزینه‌های زیر می‌توان در دال بتنی یک‌طرفه از شبکه سیمی جوش شده استفاده کرد؟

- (۱) در دال‌های با دهانه 3.5 متر با قطر آرماتورهای شبکه 18 میلی‌متر باشد.
- (۲) در دال‌های با دهانه 2.5 متر با قطر آرماتورهای شبکه 18 میلی‌متر باشد.
- (۳) در دال‌های با دهانه 3.5 متر با قطر آرماتورهای شبکه 14 میلی‌متر باشد.
- (۴) در دال‌های با دهانه 2.5 متر با قطر آرماتورهای شبکه 14 میلی‌متر باشد.



۳۶- در یک ساختمان با اسکلت بتنی و با کاربری استخر شنا از مصالح معمولی برای نازک کاری استفاده شده است. برای آنکه بتن سازه این ساختمان با دوام به شمار آید، حداکثر نسبت آب به سیمان و حداقل پوشش آرماتورهای دالها در این ساختمان که با حداقل رده مجاز بتن احداث می شود، مطابق با کدام یک از گزینه های زیر باید باشد؟

- (۱) حداکثر نسبت آب به سیمان = 0.45 ، حداقل پوشش = 35 mm
 (۲) حداکثر نسبت آب به سیمان = 0.4 ، حداقل پوشش = 35 mm
 (۳) حداکثر نسبت آب به سیمان = 0.45 ، حداقل پوشش = 40 mm
 (۴) حداکثر نسبت آب به سیمان = 0.4 ، حداقل پوشش = 40 mm

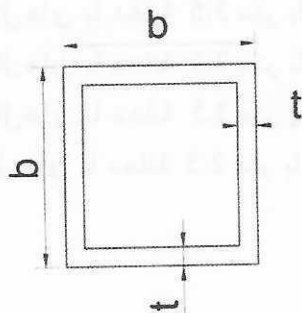
۳۷- حداکثر ارتفاع یک تیر بتنی با آرماتورهای طولی $\phi 20$ و آرماتورهای عرضی $\phi 10$ تحت پیچش، برای آنکه در بین آرماتورهای طولی فوقانی و تحتانی از آرماتور طولی پیچشی استفاده نشود به کدام یک از مقادیر زیر نزدیک تر است؟ شرایط محیطی تیر معمولی است.

- (۱) 300 mm (۲) 320 mm (۳) 420 mm (۴) 480 mm

۳۸- کدام گزینه برای الزامات نظارت در ساختمان های بتن آرمه صحیح است؟

- (۱) همواره باید مغزه های گرفته شده برای بررسی نتایج بتن کم مقاومت را 5 روز پس از مغزه گیری آزمایش کرد.
 (۲) حداقل کرنش گسیختگی آرماتور خاموت از رده S340 در آزمایش کشش A10 ، 15 درصد است.
 (۳) در صورت استفاده از آب آشامیدنی برای ساخت بتن دیگر نیازی به انجام آزمایش کنترل کیفیت آن نیست.
 (۴) در آزمایش خمش سرد یک نمونه میلگرد به طول 200 میلی متر به میزان 90 درجه خم و سپس بازگردانده می شود.

۳۹- مقطع عمومی ستون های باربر جانبی در یک قاب خمشی ویژه فولادی مطابق شکل زیر است. با این اطلاعات کدام یک از گزینه های زیر مقادیر قابل قبول برای b و t را مشخص می کند؟ واحدها به میلی متر است.



(۱) $b=300$ و $t=15$

(۲) $b=320$ و $t=20$

(۳) $b=300$ و $t=12$

(۴) $b=440$ و $t=25$



۴۰- کدام گزینه پیرامون جوش گوشه در اتصالات فولادی صحیح نیست؟

- (۱) حداکثر بُعد مجاز جوش گوشه برای اتصال در لبه یک ورق به ضخامت 10 mm برابر 8 mm است.
- (۲) در اتصال فولادی انتهایی اعضای محوری طول مؤثر جوش گوشه که به صورت طولی بارگذاری شده می تواند از 100 برابر بُعد جوش تجاوز نماید.
- (۳) طول مؤثر جوش های گوشه ای که برای تحمل تنش ها محاسبه شده اند، نباید از 4 برابر بُعد جوش کمتر باشد.
- (۴) با یک بار عبور حداقل مجاز بُعد جوش گوشه برای یک اتصال با ضخامت قطعه نازک تر 15 mm برابر 6 mm است.

۴۱- در یک سیستم سقف با مقطع مختلط به همراه ورق های فولادی شکل داده شده، کدام یک از

موارد زیر در اتصال دال بتنی به مقطع فولادی مورد قبول است؟

- (۱) گل میخ های برشگیر با قطر 24 میلی متر که از طریق ورق فولادی شکل داده شده به مقطع فولادی جوش شده است.
- (۲) گل میخ های برشگیر با قطر 22 میلی متر که به طور مستقیم به مقطع فولادی جوش شده است.
- (۳) گل میخ های برشگیر با قطر 22 میلی متر که از طریق ورق فولادی شکل داده شده به مقطع فولادی جوش شده است.
- (۴) گل میخ های برشگیر با قطر 18 میلی متر که به طور مستقیم به مقطع فولادی جوش شده است.

۴۲- در یک اتصال مفصلی تیر به ستون، برای انتقال برش از نبشی جان استفاده شده است. نبشی

مورد استفاده 100×100×10 mm و بُعد جوش گوشه اتصال آن 8 mm می باشد. کدام یک از

گزینه های زیر می تواند طول برگشت جوش اتصال این نبشی به بال ستون باشد؟

- (۱) 45 mm (۲) 35 mm (۳) 25 mm (۴) 15 mm

۴۳- یک عضو فشاری فولادی با $\frac{KL}{r} = 199$ و $F_y = 240$ MPa مفروض است. اگر نوع فولاد به $F_y = 360$

MPa تغییر یابد، مقاومت فشاری اسمی حدوداً چند درصد افزایش می یابد؟

- (۱) حدوداً 15%
- (۲) حدوداً 50%
- (۳) حدوداً 25%
- (۴) تغییر نمی کند.



۴۴- کدام یک از گزینه‌های زیر در مورد سازه‌های فولادی صحیح نیست؟

- ۱) در ورق‌های S235 بلافاصله بعد از خنک شدن جوش می‌توان بازرسی‌های غیرمخرب را آغاز کرد.
- ۲) اگر ورق تقویتی از بال تیر عریض‌تر باشد، جوش اتصال ورق به بال باید در انتها به صورت قلاب درآید.
- ۳) رنگ نافذ جزو آزمایشات غیرمخرب جوش است.
- ۴) درجه تمیزکاری Sa2.5 بیشتر از Sa1.0 است.

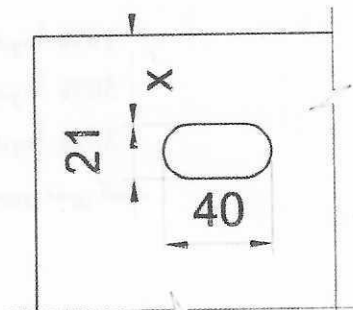
۴۵- کدام گزینه در مورد الکتروود کم‌هیدروژن صحیح نیست؟

- ۱) الکتروود کم‌هیدروژن دارای پوششی است که عملاً فاقد هیدروژن است.
- ۲) این الکتروود باید با جریان مستقیم و قطبیت مستقیم (DCSP) به کار رود.
- ۳) این الکتروود می‌تواند با جریان متناوب نیز به کار رود.
- ۴) به علت کاهش نیاز به عملیات پیش گرمایش در جوشکاری فولادهای آلیاژی پُر مقاومت نیز استفاده می‌شود.

۴۶- محور یک ستون فلزی در اجراء، در یک راستا 3 میلی‌متر و در راستای عمود بر آن 5.5 میلی‌متر از محل فرضی و دقیق آن بر روی کف ستون جابه‌جا شده است، در این صورت کدام گزینه صحیح است؟

- ۱) در صورت عدم اتصال مهاربند به کف ستون موردنظر قابل قبول است.
- ۲) بسته به ارتفاع ستون ممکن است قابل قبول باشد.
- ۳) بدون توجه به ارتفاع قابل قبول نیست.
- ۴) در هر حال قابل قبول است.

۴۷- در شکل یک سوراخ لوبیایی برای پیچ M20 نشان داده شده است. کمترین مقدار مجاز برای فاصله X به کدام یک از گزینه‌های زیر نزدیک‌تر است؟ فرض می‌شود که تمام لبه‌های ورق با اره بریده شده باشند. واحدها روی شکل به میلی‌متر است.



25 (۱)

30 (۲)

35 (۳)

40 (۴)



۴۸- برای بیان طاقت نمونه زخم‌دار (شیار داده شده) در آزمایش شارپی استاندارد، کدام یک از

شاخص‌های زیر مورد استفاده قرار می‌گیرد؟

- (۱) کمینه جابه‌جایی مورد نیاز در آزمایش
- (۲) بیشینه نیروی صرف شده در آزمایش
- (۳) متوسط توان مصرفی در آزمایش
- (۴) انرژی مصرف شده در آزمایش

۴۹- تاثیر استفاده از پایه موقت در زیر تیر فولادی برای اجرای اعضای خمشی با مقطع مختلط در ساختمان‌های متعارف مسکونی مطابق با کدام یک از گزینه‌های زیر است؟ (مقطع تیر فولادی

از منظر خمشی فشرده فرض شود)

- (۱) کاهش تغییر شکل‌های ناشی از بار زنده در زمان بهره‌برداری
- (۲) کاهش تغییر شکل‌های ناشی از کل بار مرده
- (۳) افزایش مقاومت خمش مثبت طراحی تیر مختلط
- (۴) کاهش فرکانس ارتعاش تیر مختلط در زمان بهره‌برداری

۵۰- ناظر یک ساختمان فولادی اطلاع می‌یابد که پیچ‌های وارد شده به جای آنکه مطابق نقشه‌ها از

نوع ۸.۸ باشند، از نوع ۱۰.۹ هستند (با قطر اسمی و سایر مشخصات یکسان). این ناظر پیش از کسب تکلیف از مشاور پروژه، چهار گزینه زیر را محتمل فرض می‌کند. کدام یک از این گزینه‌ها صحیح است؟ (پیچ‌ها مطابق استاندارد ISO هستند)

- (۱) چنانچه اتصال از نوع اتکایی باشد، بدون هیچ اقدام خاص دیگری می‌توان از پیچ‌ها استفاده کرد.
- (۲) چون سایر مشخصات طرح همچون ضخامت ورق‌های اتصال و فواصل سوراخ‌ها و ... براساس پیچ نوع ۸.۸ تنظیم و اجرا شده است، نمی‌توان از این پیچ‌ها استفاده کرد.
- (۳) فقط چنانچه اتصال از نوع اصطکاکی باشد می‌توان از پیچ‌ها استفاده کرد به شرط آنکه حداقل نیروی پیش‌تنیدگی مربوط به آنها تامین شود.
- (۴) فقط چنانچه اتصال از نوع اصطکاکی باشد می‌توان از پیچ‌ها استفاده کرد و لازم نیست تغییر خاصی در اجرا داده شود.

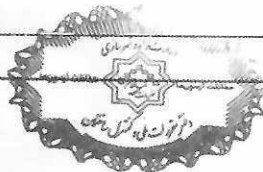
۵۱- هرگاه مساحت زیربنای یک طبقه از ساختمان ۲۰۰ مترمربع بوده و از سیستم موسوم به تونلی

(ساختمان بتن آرمه درجا به شیوه قالب تونلی) برای ساخت آن استفاده شود. حداقل سطح

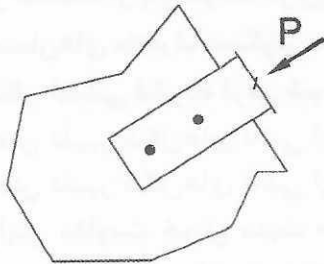
مقطع اسمی دیوارهای غیرسازه‌ای در جهت شمال-جنوب با فرض آنکه سطح مقطع دیوار

سازه‌ای در جهت شرقی-غربی ۸ مترمربع باشد چه مقدار است؟

- | | |
|-----------------|-----------------|
| (۱) ۶ مترمربع | (۲) ۶.۴ مترمربع |
| (۳) ۷.۲ مترمربع | (۴) ۷.۵ مترمربع |



۵۲- پیمانکاری برای اتصال مهار یک عضو محوری (فشاری) موقت به سازه با حداکثر مقاومت مورد نیاز $R_u=135 \text{ kN}$ ، از یک اتصال با دو پیچ با قطر 16 mm و نوع 5.6 (ISO) مطابق شکل استفاده کرده است (پیچ‌ها یک برشه هستند). ناظر پروژه متوجه می‌شود که مجموع مقاومت طراحی برشی دو پیچ (ϕR_n) فقط حدود نصف مقدار مورد نیاز است. چنانچه برای حل مشکل اتصال، استفاده از جوش گوشه مدنظر بوده و مقاومت طراحی هر میلی‌متر از طول جوش 0.5 kN باشد، حداقل طول کل جوش لازم به کدام یک از گزینه‌های زیر نزدیک‌تر خواهد بود؟ فرض می‌شود سایر ملزومات رعایت می‌شود. (بار وارد بدون خروج از مرکزیت و جوشکاری متقارن فرض شود)



90 mm (۱)

135 mm (۲)

195 mm (۳)

270 mm (۴)

۵۳- در اجرای ساختمان‌های بتنی پیش‌ساخته کدام عبارت صحیح نیست؟

- (۱) اتصال سقف به قالب باید به صورت پیوسته و یکپارچه باشد.
- (۲) اتصال ستون به پی می‌تواند با اتصال جوشی یا پیچی باشد.
- (۳) اعضاء مرزی دیوارهای برشی باید توسط ستون‌های پیش‌ساخته و با اتصال پیوسته یکپارچه به دیوار باشد.
- (۴) اتصال تیر به ستون باید با اجرای میلگردگذاری لازم برای تامین پیوستگی و یکپارچگی انجام گیرد.

۵۴- در کدام یک از موارد زیر استفاده از سیستم LSF (قالب‌های سبک فولادی سرد نورد شده) مجاز نیست؟

- (۱) ساختمان با ارتفاع ۱۰ متر و بار مرده سقف 300 kg/m^2 و بار زنده 200 kg/m^2
 - (۲) ساختمان با ارتفاع ۷ متر و بار مرده سقف 340 kg/m^2 و بار زنده 240 kg/m^2
 - (۳) ساختمان با ارتفاع ۷ متر و بار مرده سقف 360 kg/m^2 و بار زنده 200 kg/m^2
 - (۴) ساختمان با ارتفاع ۱۳ متر و بار مرده سقف 300 kg/m^2 و بار زنده 200 kg/m^2
- ۵۵- در یک پروژه ساختمانی غیرانبوه متوسط نسبت طول دیوارهای فلزی غیرپیش‌ساخته به طول کل دیوارها ۰.۲ و مابقی به صورت دیوار فلزی پیش‌ساخته است. امتیاز بخش دیوار جهت تعیین شاخص صنعتی‌سازی کدام یک از مقادیر زیر است؟

20 (۱)

24 (۲)

25 (۳)

28 (۴)



۵۶- در یک ساختمان 6 طبقه با زیربنای کل 1860 مترمربع که نسبت سطح جدارهای نورگذر به سطح نما 43.5 درصد است کدام یک از گزینه‌های زیر برای روش طراحی انرژی این ساختمان قابل قبول است؟

- (۱) روش نیاز انرژی یا روش کارایی انرژی ساختمان
- (۲) روش موازنه‌ای یا روش کارایی انرژی ساختمان
- (۳) روش تجویزی یا کارکردی
- (۴) صرفاً روش کارایی انرژی ساختمان

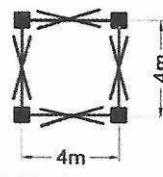
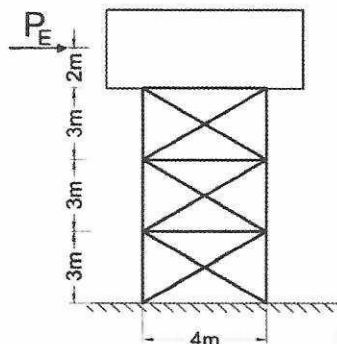
۵۷- در یک ساختمان مسکونی 14 طبقه، در خصوص طراحی فضای امن و طراحی برای انفجار کدام عبارت صحیح است؟

- (۱) طرح فضای امن و طراحی برای انفجار الزامی است.
- (۲) طراحی فضای امن الزامی بوده و طراحی برای انفجار توصیه می‌شود.
- (۳) طراحی برای فضای امن و طراحی برای انفجار توصیه می‌شود.
- (۴) طراحی برای فضای امن توصیه می‌شود و طراحی برای انفجار الزامی است.

۵۸- در خصوص نگهداری ساختمان‌های اداری کدام عبارت صحیح است؟

- (۱) در نماهای آلومینیومی که دارای لکه‌های اکسید هستند باید این لکه‌ها از روی سطح نما جمع‌آوری شوند.
- (۲) تغییر در دیواره‌های داخلی در هیچ شرایطی مجاز نیست.
- (۳) پنجره‌هایی که 1.80 متر بالای سطح زمین نصب شده‌اند باید به قفل مخصوص پنجره مجهز باشند.
- (۴) در بازرسی سازه باید خیز تیرچه‌های فولادی بررسی شوند.

۵۹- در یک کارگاه ساختمانی از یک منبع هوایی مطابق شکل زیر استفاده شده است. در صورتی که نیروی زلزله وارد بر منبع $P_E=140$ kN باشد، نیروی محوری موجود در هر مهاربند از نوع کابلی در این سازه ناشی از P_E به کدام یک از مقادیر زیر نزدیک‌تر است؟ از نیروی پیش‌تنیده بودن کابل‌ها صرف‌نظر شود.



پلان

(۱) 43.75 kN

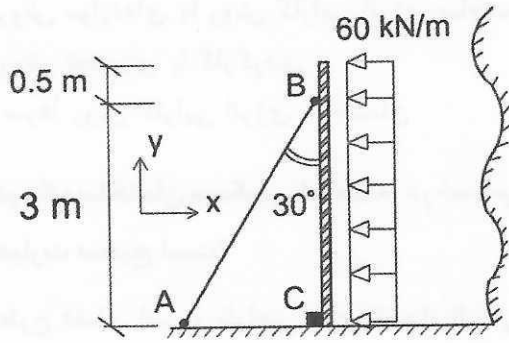
(۲) 58 kN

(۳) 87.5 kN

(۴) 175 kN



۴۰- شکل زیر طرح پیشنهادی برای قالب‌بندی یک‌طرفه یک دیوار بتنی را نشان می‌دهد. اگر فشار ناشی از بتن‌ریزی مطابق شکل باشد، نیروی قائم (راستای y) وارد به تکیه‌گاه C ناشی از فشار بتن تازه، به کدام یک از گزینه‌های زیر نزدیک‌تر خواهد بود؟ تکیه‌گاه‌های عضو AB مفصلی است و تکیه‌گاه C تنها در راستای x و y قید ایجاد می‌کند (قدر مطلق نیرو مدنظر است)



95 kN (۱)

175 kN (۲)

215 kN (۳)

235 kN (۴)

inbr.ir



کلید سوالات آزمون ورود به حرفه مهندسان رشته عمران نظارت (A) دی ماه ۱۴۰۱

پاسخ	شماره سوالات
۲	۳۱
۱	۳۲
۴	۳۳
۱	۳۴
۴	۳۵
۳	۳۶
۳	۳۷
۲	۳۸
۲	۳۹
۱	۴۰
۴	۴۱
۳	۴۲
۴	۴۳
۲	۴۴
۲	۴۵
۳	۴۶
۱	۴۷
۴	۴۸
۲	۴۹
۱	۵۰
۲	۵۱
۴	۵۲
۳	۵۳
۳	۵۴
۲	۵۵
۱	۵۶
۲	۵۷
۴	۵۸
۳	۵۹
۳	۶۰

پاسخ	شماره سوالات
۱	۱
۲	۲
۱	۳
۳	۴
۴	۵
۴	۶
۱	۷
۳	۸
۲	۹
۲	۱۰
۴	۱۱
۳	۱۲
۱	۱۳
۴	۱۴
۱	۱۵
۴	۱۶
۳	۱۷
۱	۱۸
۲	۱۹
۱	۲۰
۴	۲۱
۴	۲۲
۱	۲۳
۲	۲۴
۳	۲۵
۱	۲۶
۴	۲۷
۲	۲۸
۳	۲۹
۳	۳۰